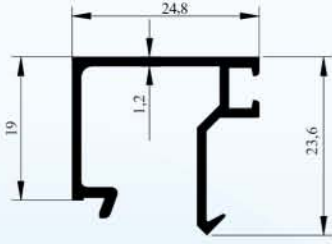
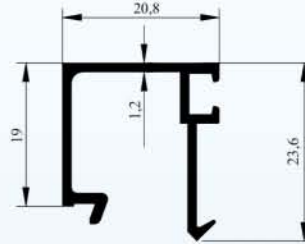


THERM-AL SERİSİ PROFİLLERİ THERM-AL SYSTEM PROFILES



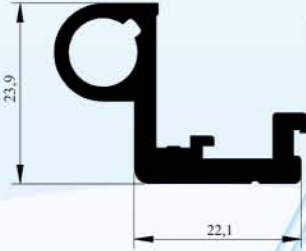
CİFT CAM CİTASI

Profil No : 5505
Gramaj : 0.271 kg/m
Çevre : 163 mm



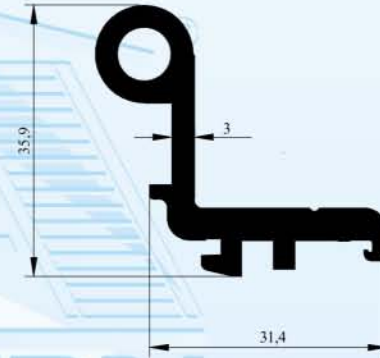
CİFT CAM CİTASI

Profil No : 5506
Gramaj : 0.252 kg/m
Çevre : 152 mm



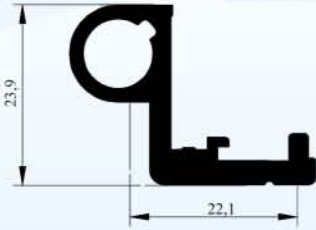
KASA MENTESE

Profil No : 5514
Gramaj : 0.601 kg/m
Çevre : 130 mm



KANAT MENTESE

Profil No : 5515
Gramaj : 0.844 kg/m
Çevre : 163 mm



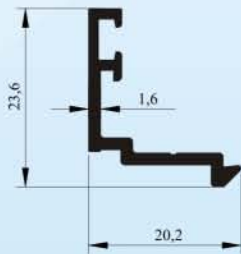
DISA KASA MENTESE

Profil No : 5516
Gramaj : 0.566 kg/m
Çevre : 120 mm



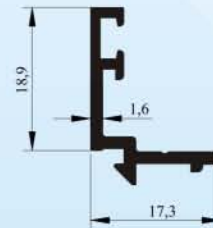
MENTESE TESBIT ADAPTORU

Profil No : 5517
Gramaj : 0.088 kg/m
Çevre : 30 mm



YON TAMAMLAYICISI

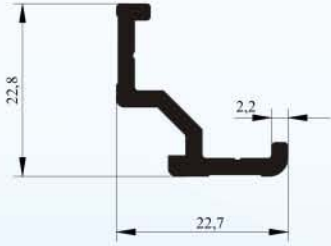
Profil No : 5518
Gramaj : 0.210 kg/m
Çevre : 103 mm



YON TAMAMLAYICISI

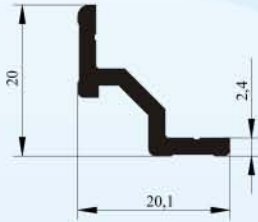
Profil No : 5519
Gramaj : 0.203 kg/m
Çevre : 102 mm

THERM-AL SERİSİ PROFİLLERİ THERM-AL SYSTEM PROFILES



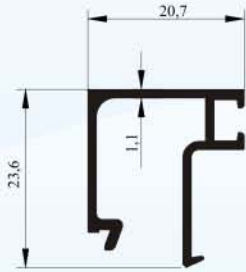
90 KOSE DONUSU

Profil No : 5521
Gramaj : 0.282 kg/m
Çevre : 95 mm



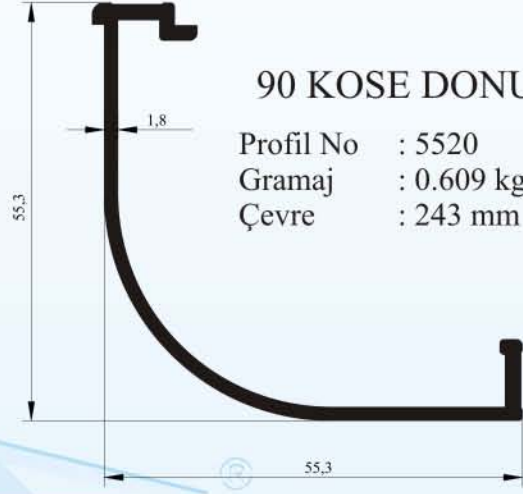
90 KOSE DONUSU

Profil No : 5522
Gramaj : 0.220 kg/m
Çevre : 76 mm



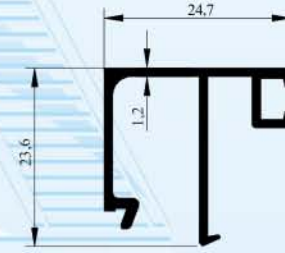
CİFT CAM CİTASI

Profil No : 5524
Gramaj : 0.246 kg/m
Çevre : 152 mm



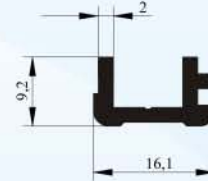
90 KOSE DONUSU

Profil No : 5520
Gramaj : 0.609 kg/m
Çevre : 243 mm



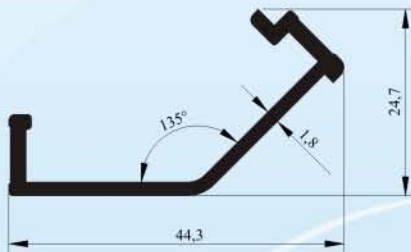
CİFT CAM CİTASI

Profil No : 5523
Gramaj : 0.272 kg/m
Çevre : 168 mm



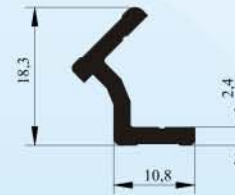
ADAPTOR TESPİT

Profil No : 5526
Gramaj : 0.179 kg/m
Çevre : 66 mm



135 KOSE DONUSU

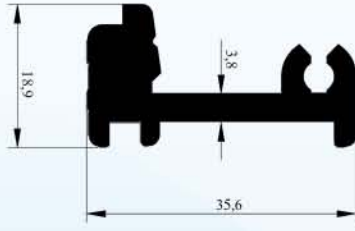
Profil No : 5527
Gramaj : 0.385 kg/m
Çevre : 151 mm



135° KÖŞE DÖNÜŞÜ

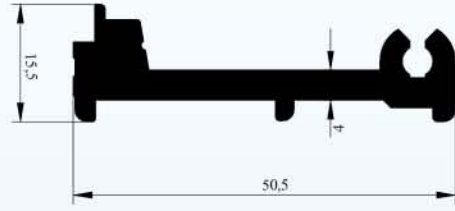
Profil No : 5528
Gramaj : 0.196 kg/m
Çevre : 68 mm

THERM-AL SERİSİ PROFİLLERİ THERM-AL SYSTEM PROFILES



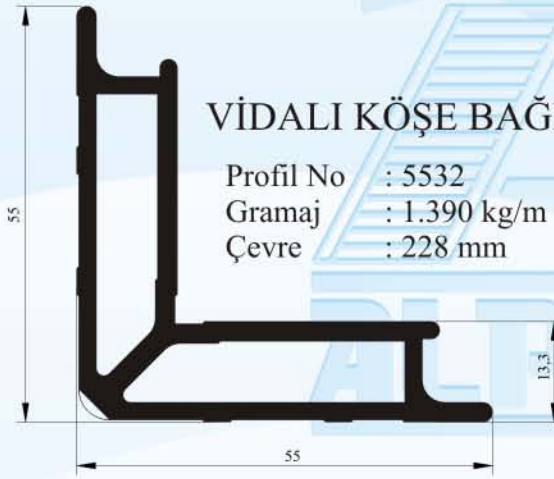
ARA BAĞLANTI

Profil No : 5530
Gramaj : 0.789 kg/m
Çevre : 142 mm



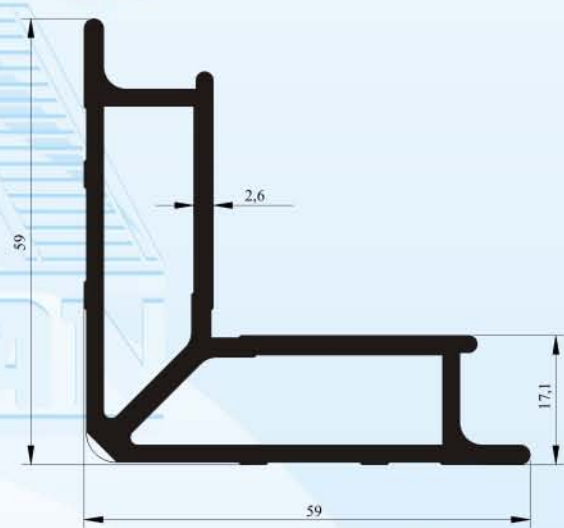
ARA BAĞLANTI

Profil No : 5531
Gramaj : 0.851 kg/m
Çevre : 159 mm



VİDALI KÖŞE BAĞLANTI

Profil No : 5532
Gramaj : 1.390 kg/m
Çevre : 228 mm



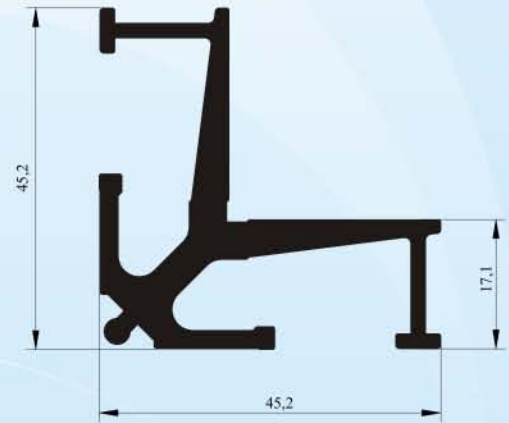
VİDALI KÖŞE BAĞLANTI

Profil No : 5533
Gramaj : 1.534 kg/m
Çevre : 244 mm



PRES KÖŞE BAĞLANTI

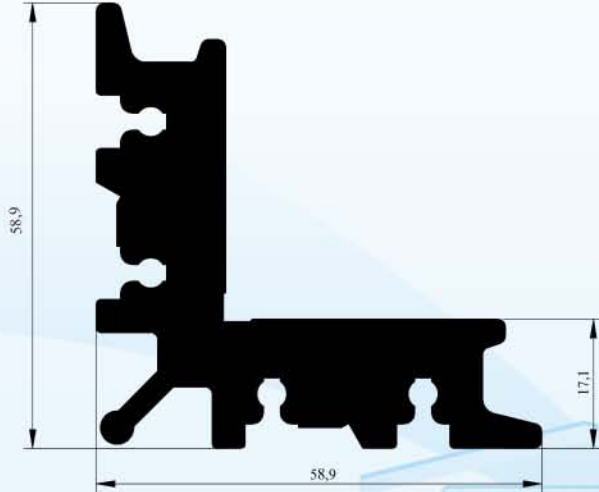
Profil No : 5537
Gramaj : 2.478 kg/m
Çevre : 311 mm



VİDALI KÖŞE BAĞLANTI

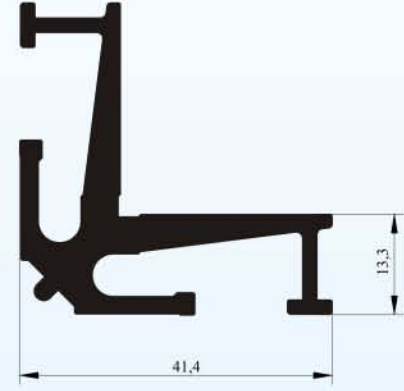
Profil No : 5535
Gramaj : 1.276 kg/m
Çevre : 298 mm

THERM-AL SERİSİ PROFİLLERİ
THERM-AL SYSTEM PROFILES



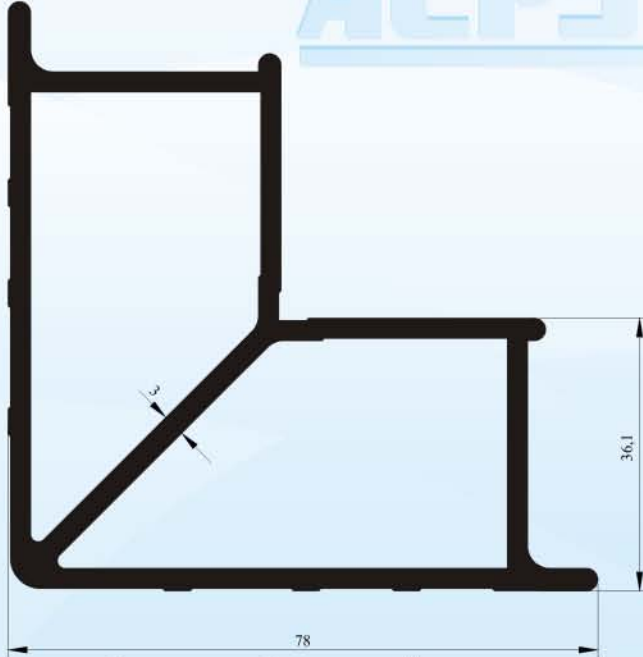
PRES KÖŞE BAĞLANTI

Profil No : 5536
Gramaj : 3.210 kg/m
Çevre : 331 mm



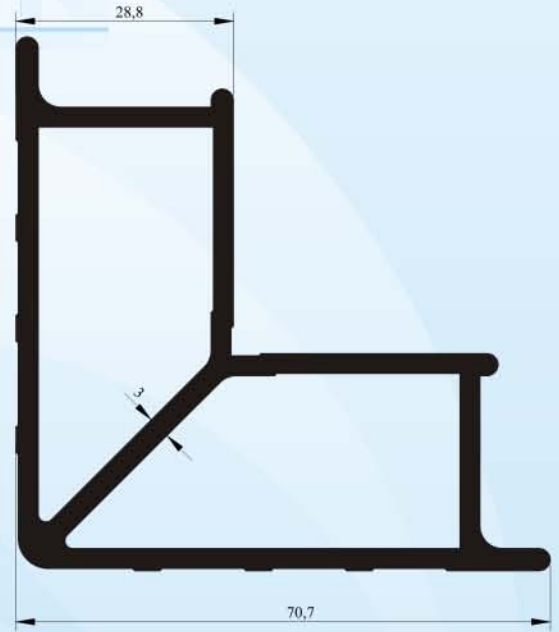
VİDALI KÖŞE BAĞLANTI

Profil No : 5534
Gramaj : 1.169 kg/m
Çevre : 272 mm



VİDALI KÖŞE BAĞLANTI

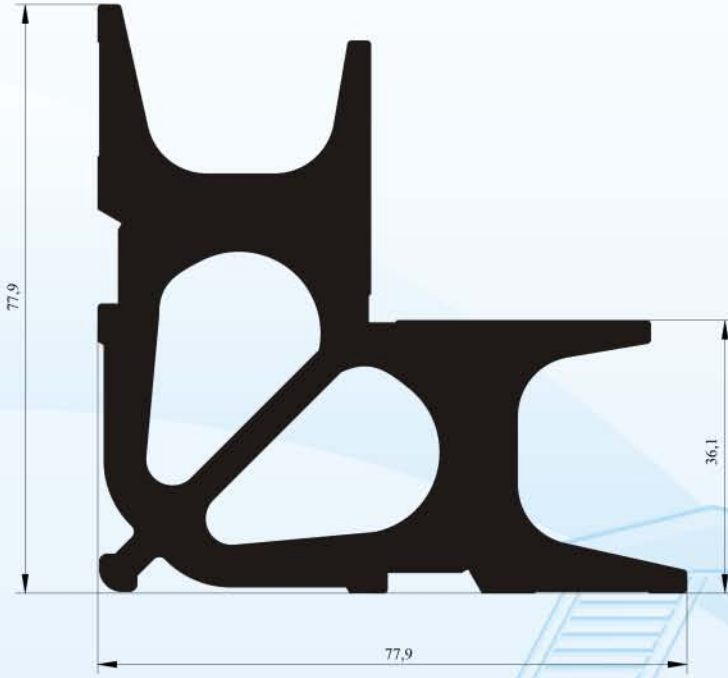
Profil No : 5538
Gramaj : 2.491 kg/m
Çevre : 314 mm



VİDALI KÖŞE BAĞLANTI

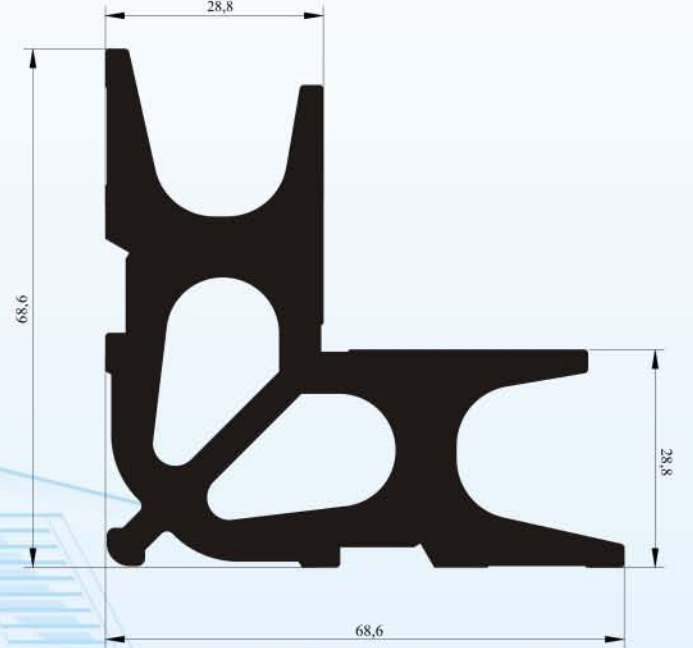
Profil No : 5539
Gramaj : 2.193 kg/m
Çevre : 285 mm

THERM-AL SERİSİ PROFİLLERİ THERM-AL SYSTEM PROFILES



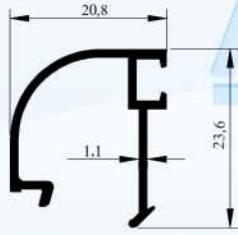
PRES KÖŞE BAĞLANTI

Profil No : 5540
Gramaj : 5.369 kg/m
Çevre : 375 mm



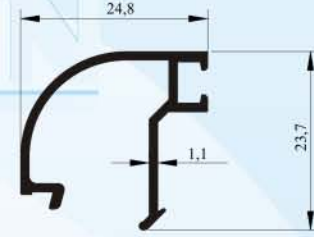
PRES KÖŞE BAĞLANTI

Profil No : 5541
Gramaj : 4.194 kg/m
Çevre : 337 mm



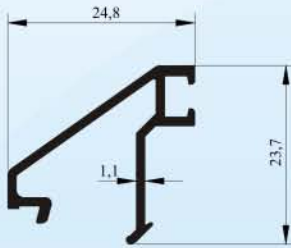
CİFT CAM CİTASI

Profil No : 5546
Gramaj : 0.223 kg/m
Çevre : 141 mm



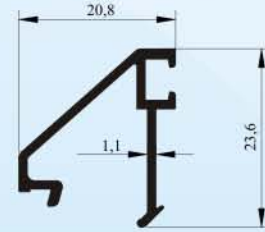
CİFT CAM CİTASI

Profil No : 5547
Gramaj : 0.238 kg/m
Çevre : 150 mm



CİFT CAM CİTASI

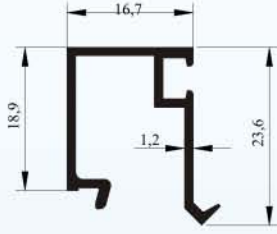
Profil No : 5548
Gramaj : 0.227 kg/m
Çevre : 142 mm



CİFT CAM CİTASI

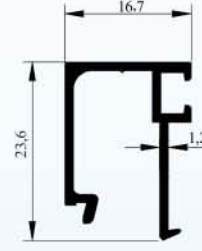
Profil No : 5549
Gramaj : 0.212 kg/m
Çevre : 133 mm

THERM-AL SERİSİ PROFİLLERİ THERM-AL SYSTEM PROFILES



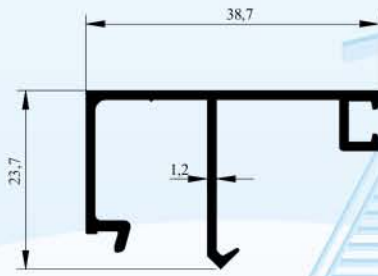
CİFT CAM CİTASI

Profil No : 5555
Gramaj : 0.229 kg/m
Çevre : 146 mm



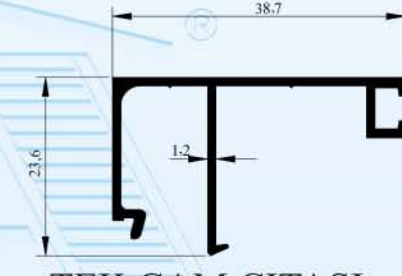
CİFT CAM CİTASI

Profil No : 5556
Gramaj : 0.226 kg/m
Çevre : 140 mm



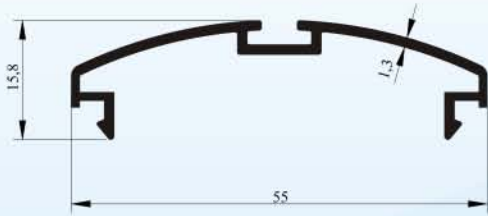
TEK CAM CİTASI

Profil No : 5564
Gramaj : 0.335 kg/m
Çevre : 202 mm



TEK CAM CİTASI

Profil No : 5566
Gramaj : 0.316 kg/m
Çevre : 198 mm



ÇARPMA KAPAK

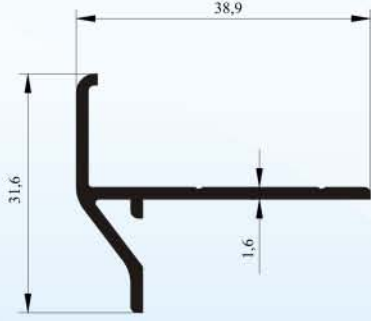
Profil No : 5567
Gramaj : 0.326 kg/m
Çevre : 190 mm



PRES KÖŞE BAĞLANTI

Profil No : 5569
Gramaj : 6.111 kg/m
Çevre : 384 mm

THERM-AL SERİSİ PROFİLLERİ
THERM-AL SYSTEM PROFILES

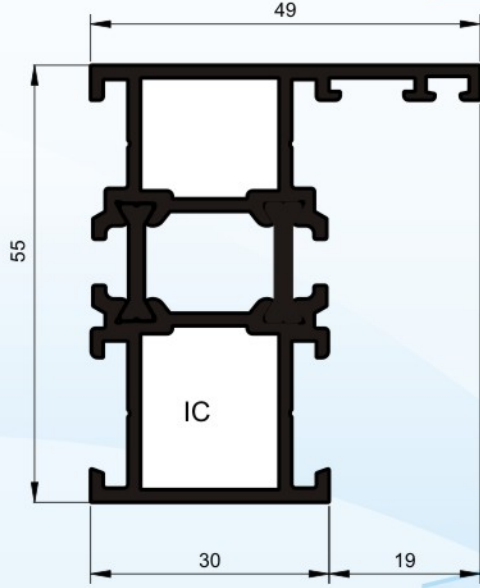


KÖR KASA BİNİSİ

Profil No : 5589
Gramaj : 0.320 kg/m
Çevre : 149 mm

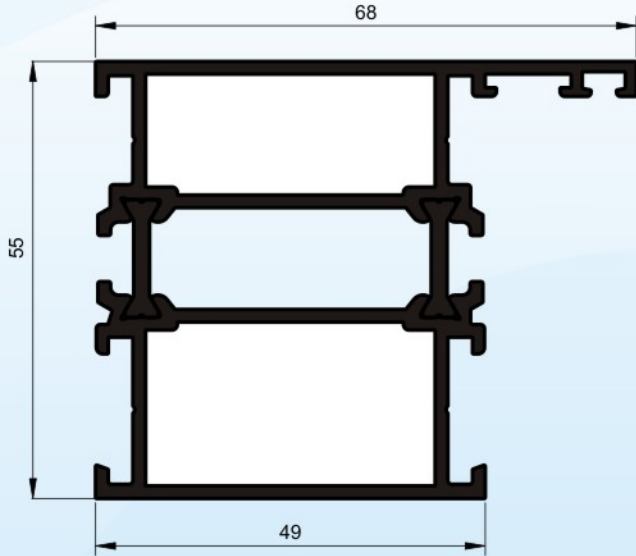


THERM-AL SERİSİ BİRLEŞİM DETAYLARI
THERM-AL SYSTEM DRAWING DETAILS



UTEKYÖN DAR KASA

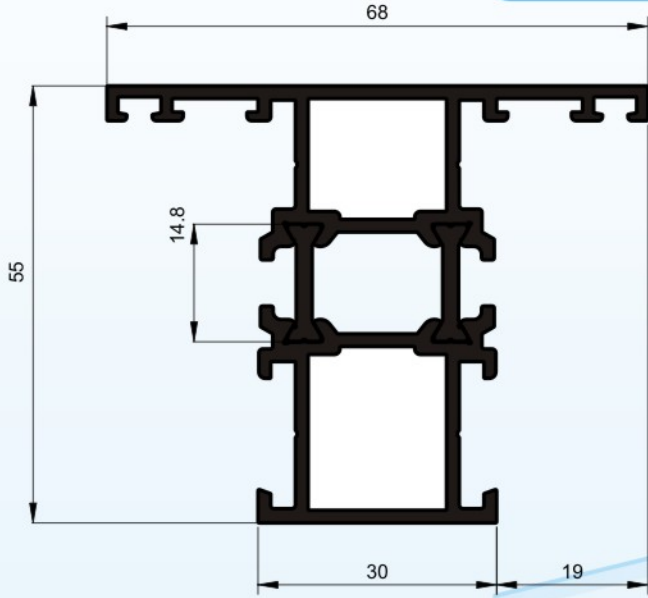
ET KALINLIĞI	SIPARIS NO	AGIRLIK Kg/mt.	VIDALI KOSE BAGLANTI			PRES KOSE GONYE	PROFIL NO	CEVRE mm	ARA BAGLANTI	
			IC	DIS	5533				5535	5536
1.6	70 001	1.278	IC	5533	5535	5536	5501	174	5530	5531
			DIS	5533	5535	5536	5504	209		
1.9	70 002	1.393	IC	5533	5535	5536	5551	174	5530	5531
			DIS	5533	5535	5536	5554	209		



UTEKYÖN GENIS KASA

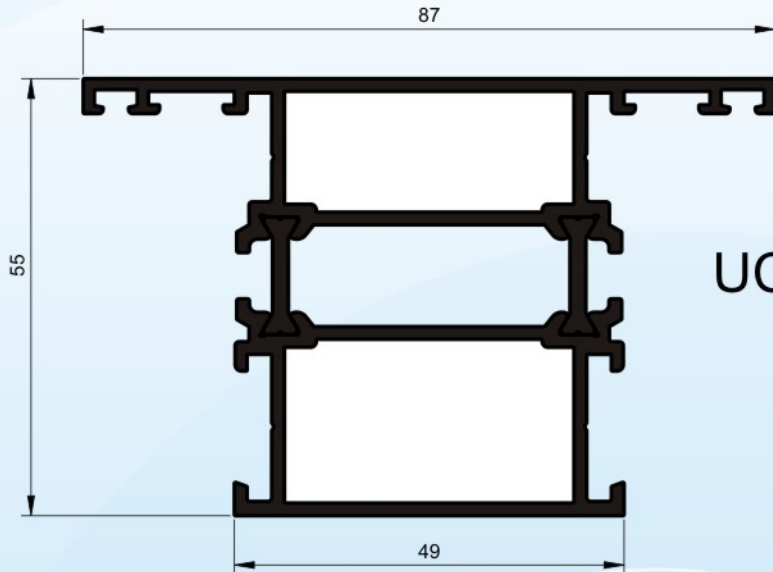
ET KALINLIĞI	SIPARIS NO	AGIRLIK Kg/mt.	VIDALI KOSE BAGLANTI			PRES KOSE GONYE	PROFIL NO	CEVRE mm	ARA BAGLANTI	
			IC	DIS	5538				-	5540
1.6	70 003	1.605	IC	5538	-	5540	5508	212	5530	5531
			DIS	5538	-	5540	5509	247		
1.9	70 004	1.784	IC	5538	-	5540	5558	231	5530	5531
			DIS	5538	-	5540	5559	247		

THERM-AL SERİSİ BİRLEŞİM DETAYLARI
THERM-AL SYSTEM DRAWING DETAILS



CIFTYÖN DARKASA

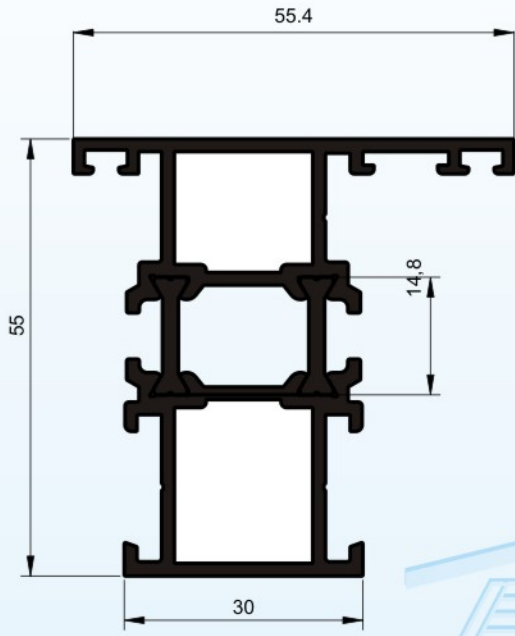
ET KALINLIĞI	SIPARIS NO	AGIRLIK Kg/mt.	VIDALI KOSE BAĞLANTI			PRES KOSE GONYE	PROFIL NO	CEVRE mm	ARA BAĞLANTI	
			IC	5533	5535				5536	5501
1.6	70 005	1.391	IC	5533	5535	5536	5501	174	5531	5530
			DIS	5533	5535	5536	5500	267		
1.9	70 006	1.518	IC	5533	5535	5536	5551	174	5531	5530
			DIS	5533	5535	5536	5550	267		



UCIFTYÖN GENİS KASA

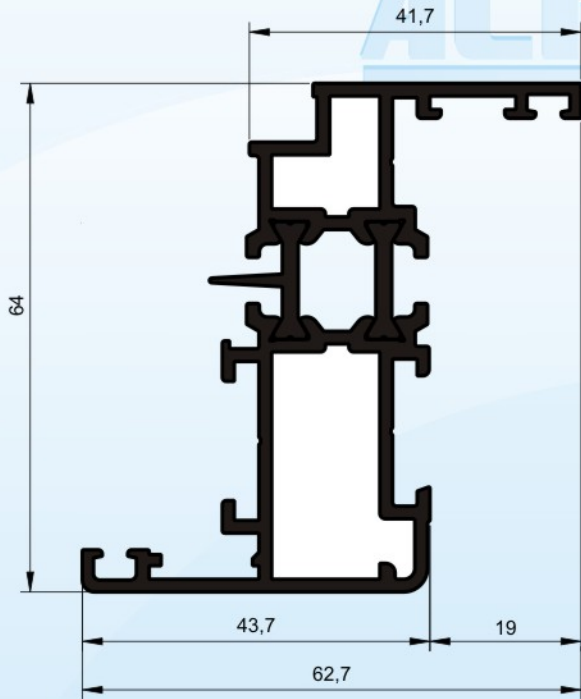
ET KALINLIĞI	SIPARIS NO	AGIRLIK Kg/mt.	VIDALI KOSE BAĞLANTI			PRES KOSE TAKOZU	PROFIL NO	CEVRE mm	ARA BAĞLANTI	
			IC	5538	-				5540	5508
1.6	70 007	1.719	IC	5538	-	5540	5508	212	5531	5530
			DIS	5538	-	5540	5507	306		
1.9	70 008	1.908	IC	5538	-	5540	5558	231	5531	5530
			DIS	5538	-	5540	5557	305		

THERM-AL SERİSİ BİRLEŞİM DETAYLARI
THERM-AL SYSTEM DRAWING DETAILS



CİFTKANAT ADAPTORU

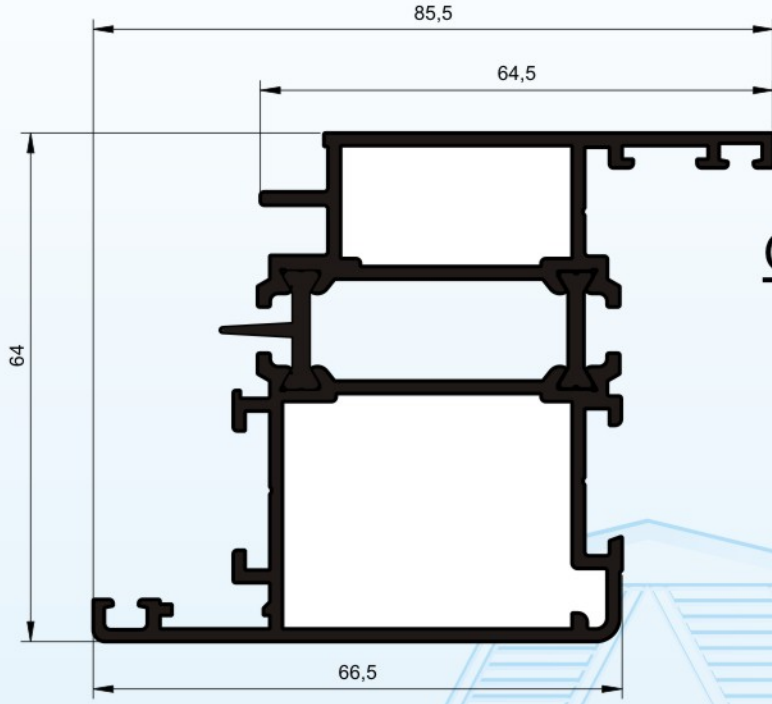
ET KALINLIĞI	SIPARIS NO	AGIRLIK Kg/mt.	PROFİL NO	CEVRE mm	
1.6	70 009	1.315	ÇİFTKANAT KAPI VE PENCERE ORTA BİRLEŞİM PROFİLİ(KAPI KILIT KARSILIGI, SÜRGÜ VE SÜRGÜ KARSILIGI BAGLANIR.)	5501	174
				5525	232
1.9	70 010	1.440	ÇİFTKANAT KAPI VE PENCERE ORTA BİRLEŞİM PROFİLİ(KAPI KILIT KARSILIGI, SÜRGÜ VE SÜRGÜ KARSILIGI BAGLANIR.)	5551	174
				5565	232



DAR KANAT

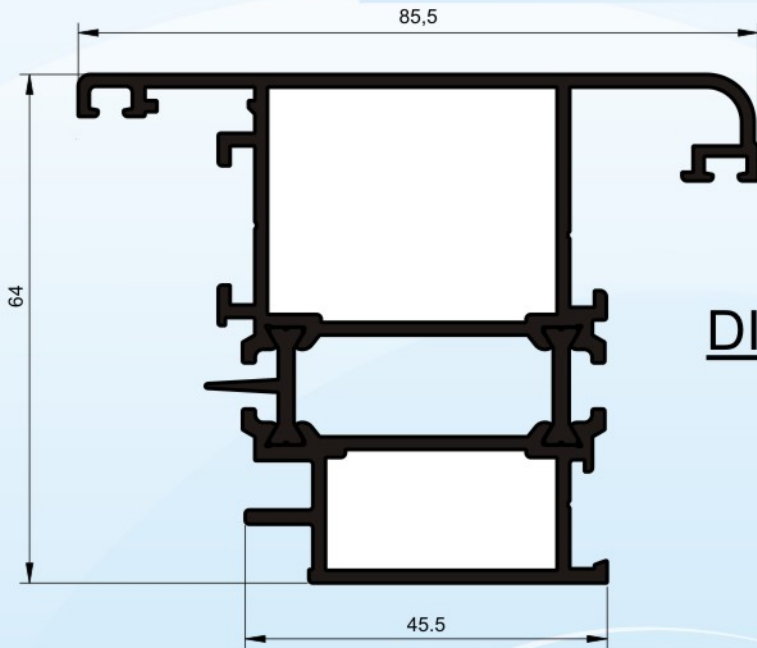
ET KALINLIĞI	SIPARIS NO	AGIRLIK Kg/mt.	VIDALI KOSE BAĞLANTI			PRES KOSE GONYE	PROFİL NO	CEVRE mm
			IC	5532	5534			
1.6	70 011	1.420	IC	5532	5534	5537	5503	253
			DIS	5532	5534	5537	5502	184
1.9	70 012	1.558	IC	5532	5534	5537	5553	253
			DIS	5532	5534	5537	5552	184

THERM-AL SERİSİ BİRLEŞİM DETAYLARI
THERM-AL SYSTEM DRAWING DETAILS



GENIS KANAT

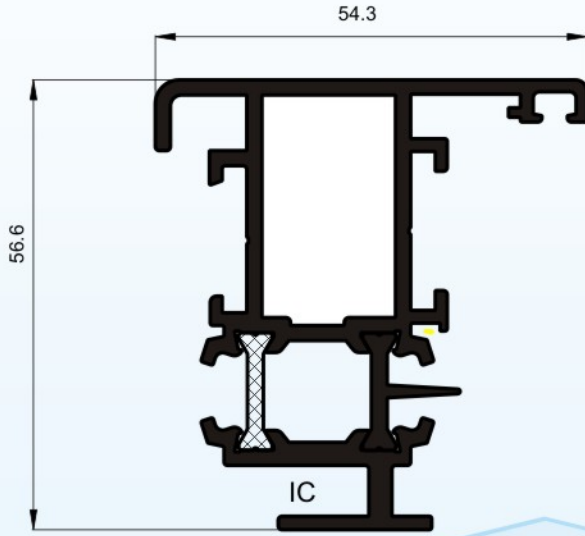
ET KALINLIĞI	SIPARIS NO	AGIRLIK Kg/mt	VIDALI KOSE BAĞLANTI		PRES KOSE GONYE	PROFİL NO	CEVRE mm
1.6	70 013	1.833	IC	5538	5540	5511	299
			DIS	5539	5541	5510	246
1.9	70 014	2.029	IC	5538	5540	5561	299
			DIS	5539	5541	5560	243



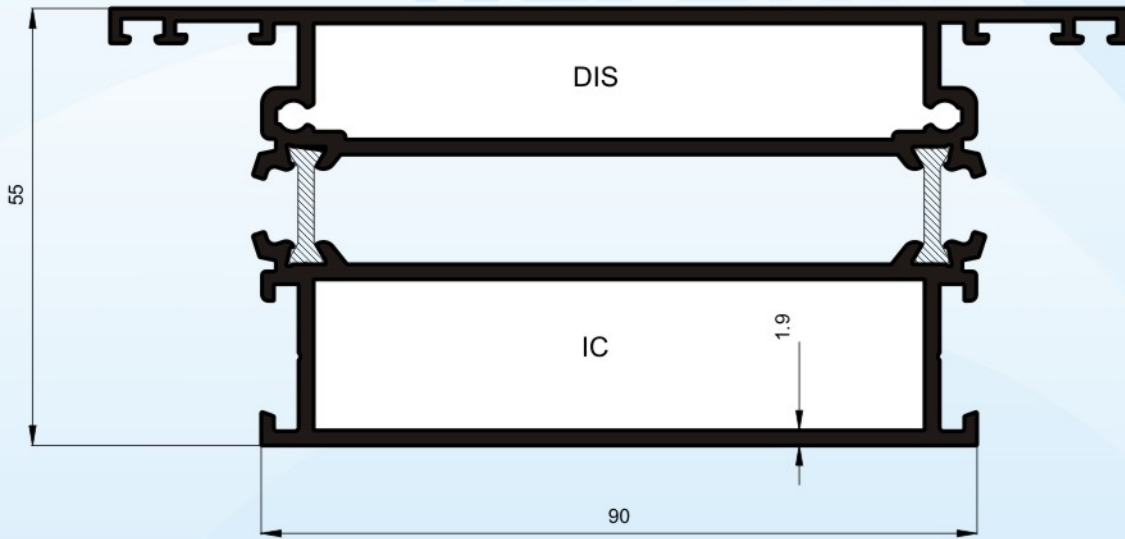
DISA ACILIR GENIS KANAT

ET KALINLIĞI	SIPARIS NO	AGIRLIK Kg/mt.	VIDALI KOSE BAĞLANTI		PRES KOSE GONYE	PROFİL NO	CEVRE mm
1.6	70 015	1.850	IC	5539	5541	5512	184
			DIS	5538	5540	5513	377
1.9	70 016	2.056	IC	5539	5541	5562	184
			DIS	5538	5540	5563	377

THERM-AL SERİSİ BİRLEŞİM DETAYLARI THERM-AL SYSTEM DRAWING DETAILS

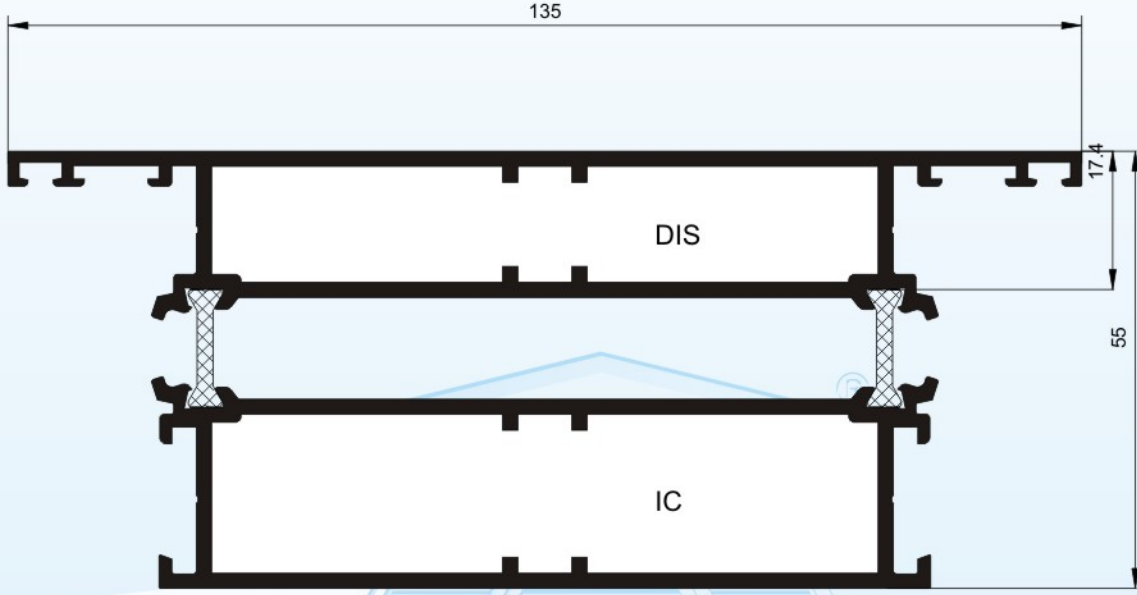


ET KALINLIĞI	SIPARIS NO	AGIRLIK Kg/mt.	VIDALI KOŞE BAĞLANTI			PRES KOŞE GONYE	PROFİL NO	ÇEVRE mm	ARA BAĞLANTI	
			IC	5535	-				5536	5576
1.9	70 020	1.317	IC	5535	-	5536	5576	295	5530	5531
			DIS	-	-	-	5577	134		



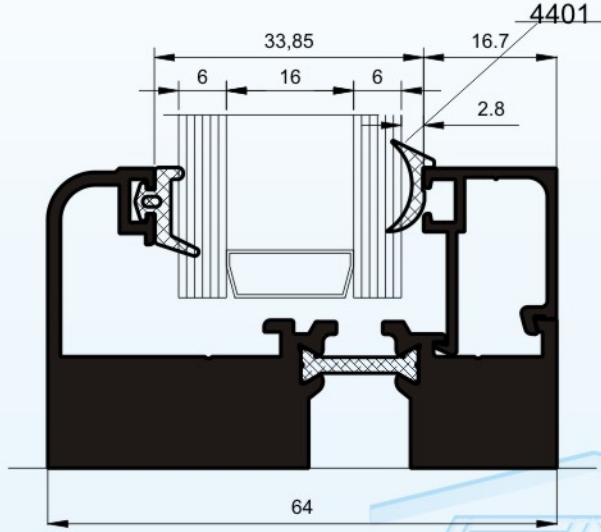
ET KALINLIĞI	SIPARIS NO	AGIRLIK Kg/mt.	VIDALI KOŞE BAĞLANTI			PRES KOŞE GONYE	PROFİL NO	ÇEVRE mm	ARA BAĞLANTI	
			IC	5539	-				5540	5578
1.9	70 021	2.697	IC	5539	-	5540	5578	398	5530	5531
			DIS	5539	-	5540	5579	296		

U ÇİFTYÖN GENİŞ KASA



ET KALINLIĞI	SİPARIS NO	AGIRLIK Kg/mt.	VIDALI KOŞE BAĞLANTI			PRES KOŞE GÖNYE	PROFİL NO	CEVRE mm	ARA BAĞLANTI	
1.9	70 017	2.883	IC	5538	-	5540	5543	308	5530	5531
			DIS	5538	-	5540	5542	400		

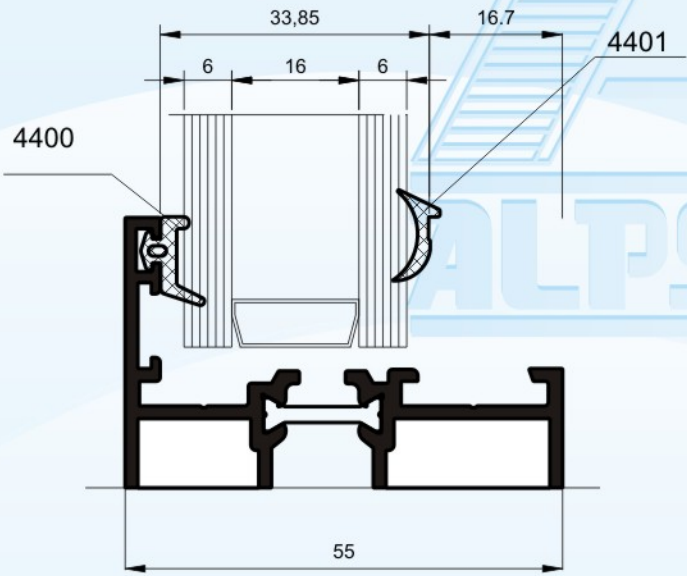
THERM-AL SERİSİ BİRLEŞİM DETAYLARI THERM-AL SYSTEM DRAWING DETAILS



DISA ACILIR GENIS KANAT

CİFT CAM CİTASI

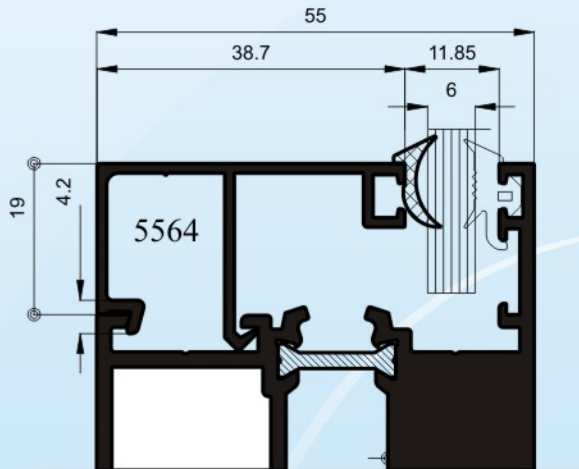
Profil No : 5556
Gramaj : 0.226 kg/m
Çevre : 140 mm



CİFTYÖN DARKASA

CİFT CAM CİTASI

Profil No : 5555
Gramaj : 0.229 kg/m
Çevre : 146 mm

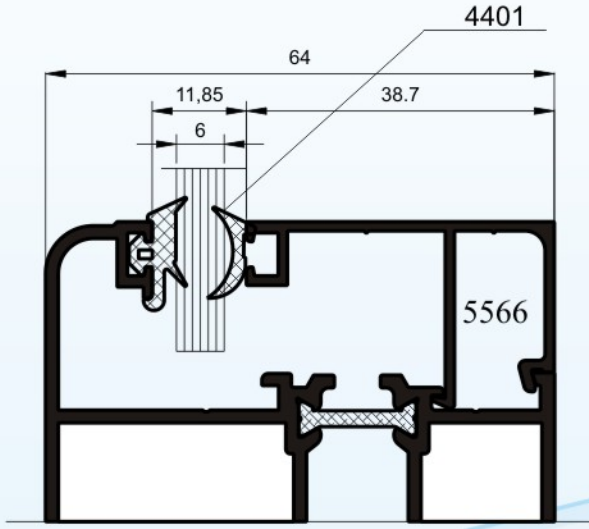


DISA ACILIR GENIS KANAT

UTEK CAM CİTASI

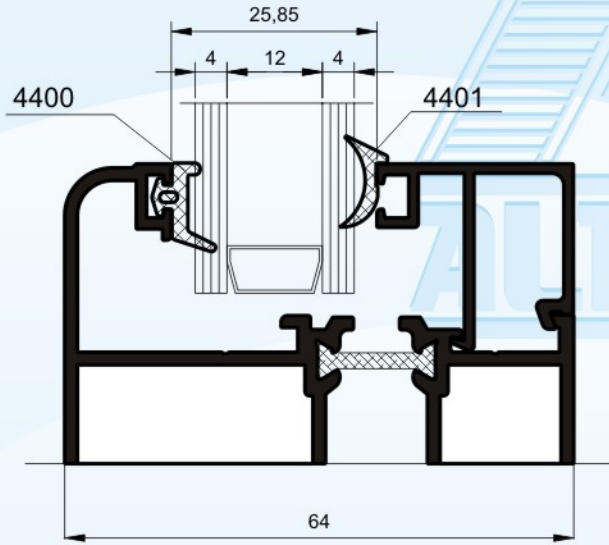
Profil No : 5564
Gramaj : 0.335 kg/m
Çevre : 202 mm

THERM-AL SERİSİ BİRLEŞİM DETAYLARI THERM-AL SYSTEM DRAWING DETAILS



UTEK CAM CITASI

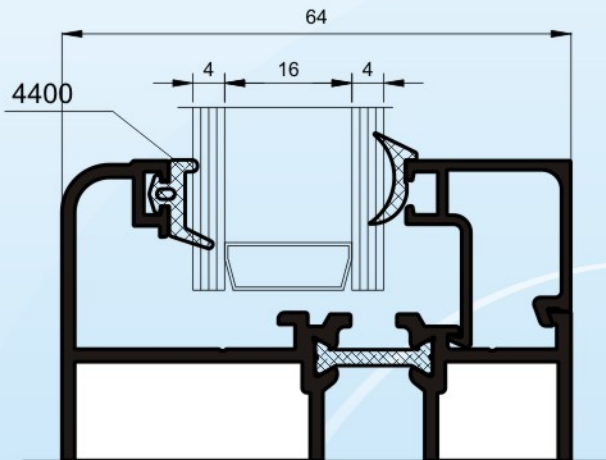
Profil No : 5566
Gramaj : 0.316 kg/m
Çevre : 198 mm



DISA ACILIR GENIS KANAT

CİFT CAM CITASI

Profil No : 5523
Gramaj : 0.272 kg/m
Çevre : 168 mm

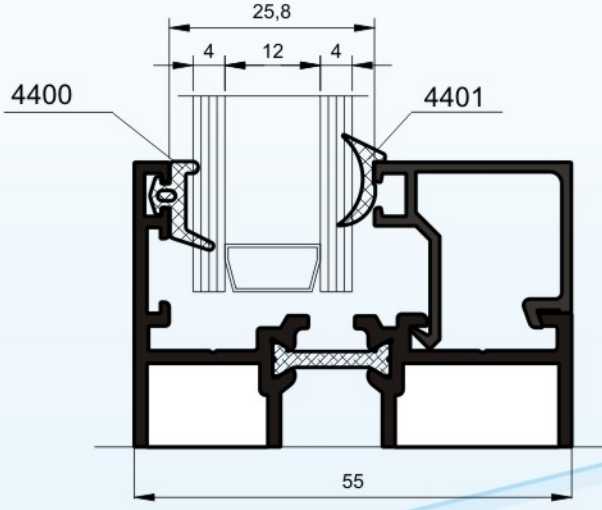


DISA ACILIR GENIS KANAT

CİFT CAM CITASI

Profil No : 5524
Gramaj : 0.246 kg/m
Çevre : 152 mm

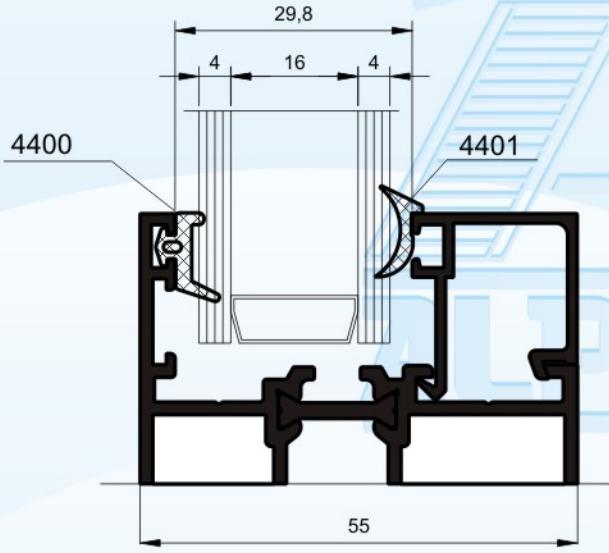
THERM-AL SERİSİ BİRLEŞİM DETAYLARI THERM-AL SYSTEM DRAWING DETAILS



CIFTYÖN DARKASA

CIFT CAM CITASI

Profil No : 5505
Gramaj : 0.271 kg/m
Çevre : 163 mm



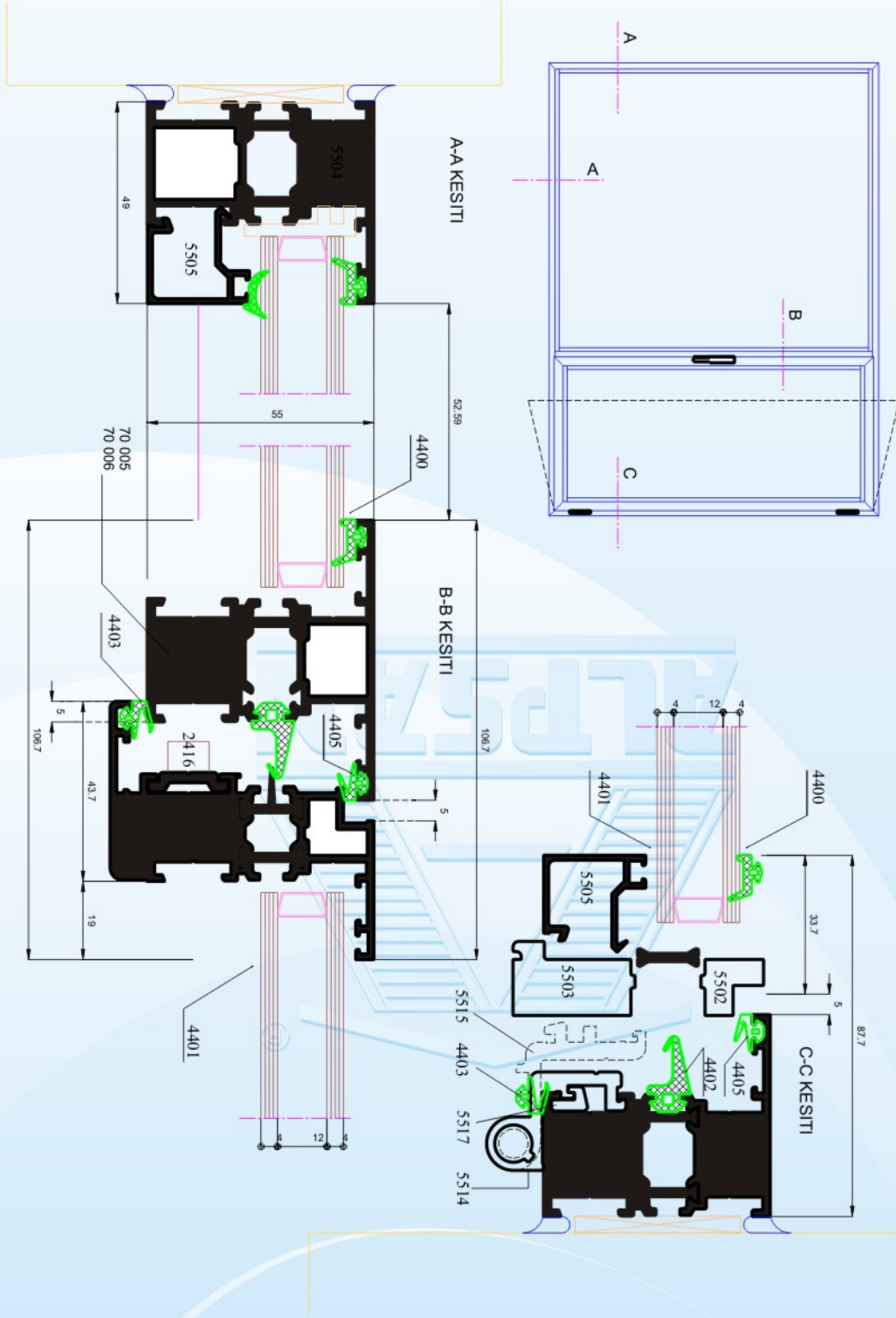
CIFTYÖN DARKASA

CIFT CAM CITASI

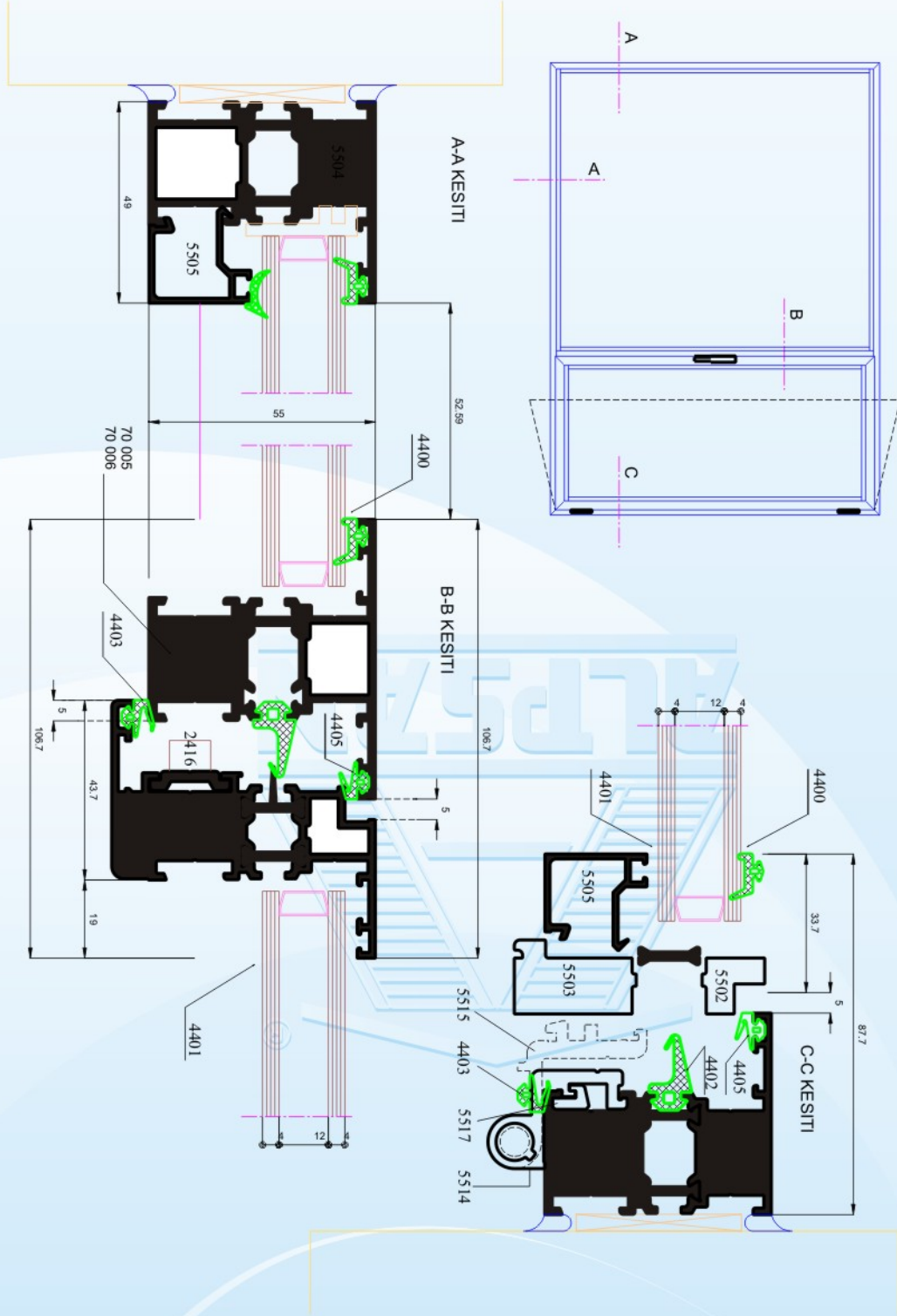
Profil No : 5506
Gramaj : 0.252 kg/m
Çevre : 152 mm

THERM-AL SERİSİ BİRLEŞİM DETAYLARI

THERM-AL SYSTEM DRAWING DETAILS



THERM-AL SERİSİ BİRLEŞİM DETAYLARI THERM-AL SYSTEM DRAWING DETAILS



THERM-AL SERİSİ PROFİLLERİ

THERM-AL SYSTEM PROFILES

CONTALAR



<u>FITIL NO</u>	<u>AGIRLIK KG/m</u>	<u>MALZEME</u>
4400	0.057	EPDM



<u>FITIL NO</u>	<u>AGIRLIK KG/m</u>	<u>MALZEME</u>
4401	0.036	EPDM



<u>FITIL NO</u>	<u>AGIRLIK KG/m</u>	<u>MALZEME</u>
4402	0.093	EPDM



<u>FITIL NO</u>	<u>AGIRLIK KG/m</u>	<u>MALZEME</u>
4403	0.038	EPDM



<u>FITIL NO</u>	<u>AGIRLIK KG/m</u>	<u>MALZEME</u>
4411	0.134	S-PVC



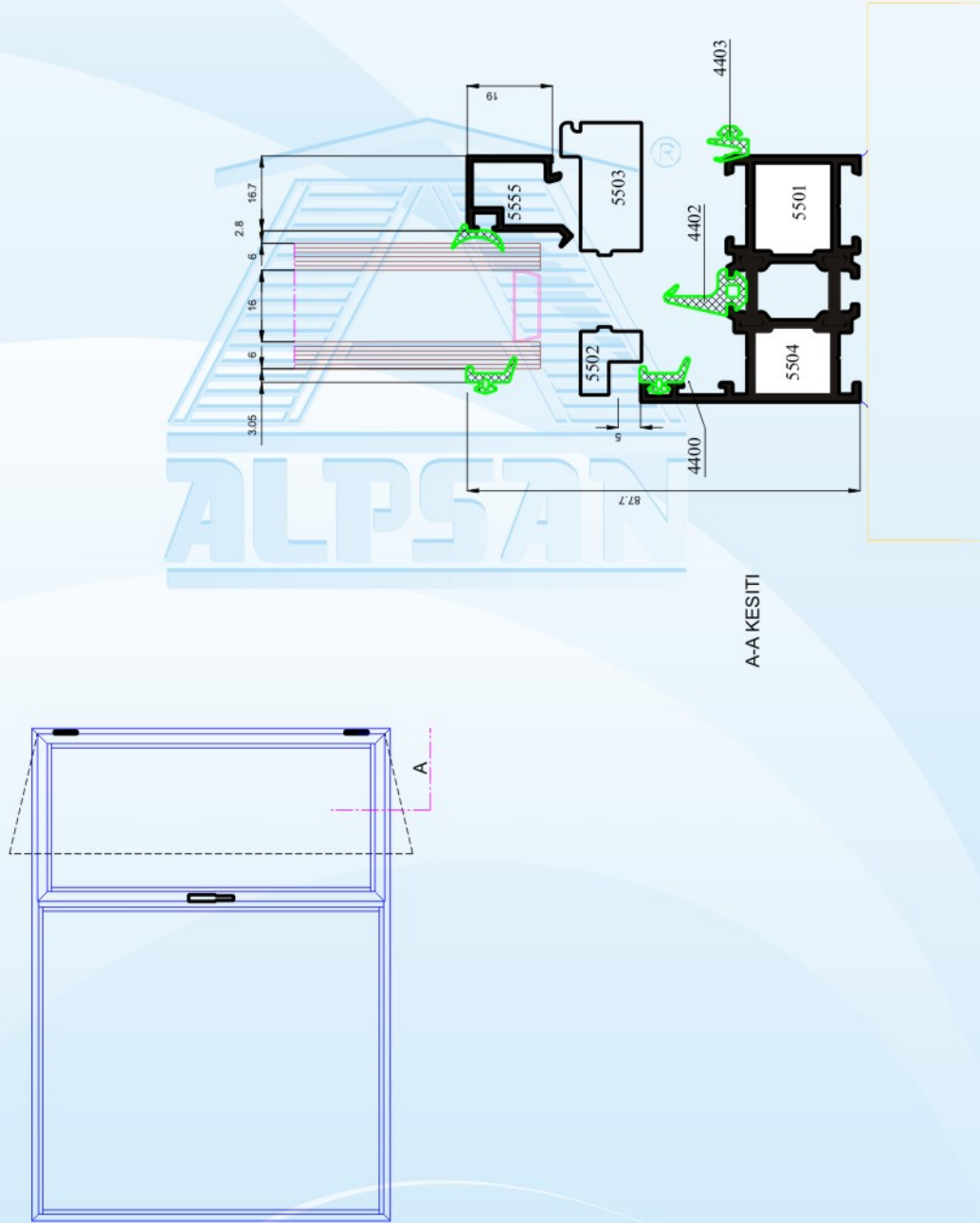
<u>FITIL NO</u>	<u>AGIRLIK KG/m</u>	<u>MALZEME</u>
4136	0.046	S-PVC/PA66



<u>FITIL NO</u>	<u>AGIRLIK KG/m</u>	<u>MALZEME</u>
4137	0.058	S-PVC/PA66

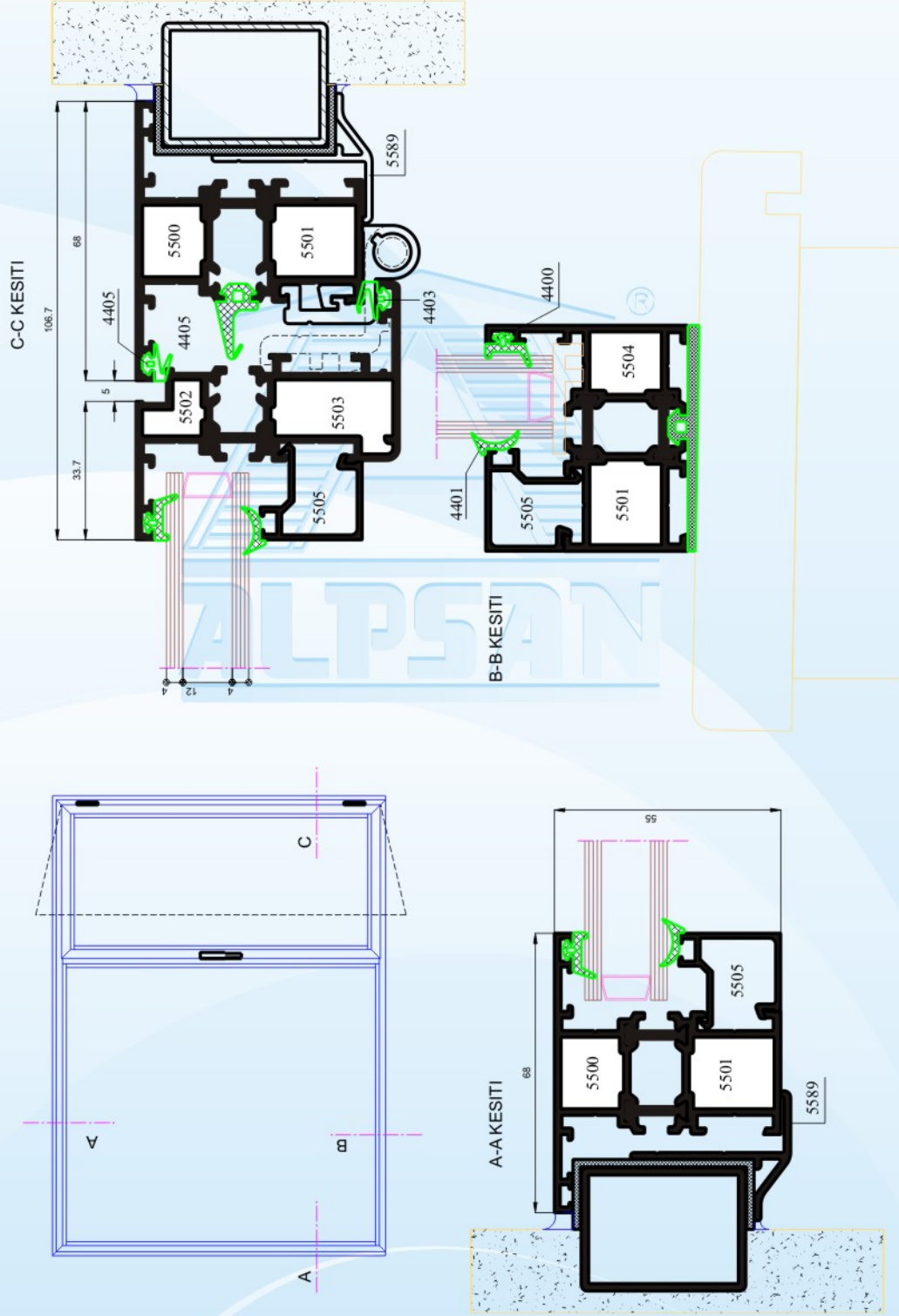
THERM-AL SERİSİ PROFİLLERİ THERM-AL SYSTEM PROFILES

2



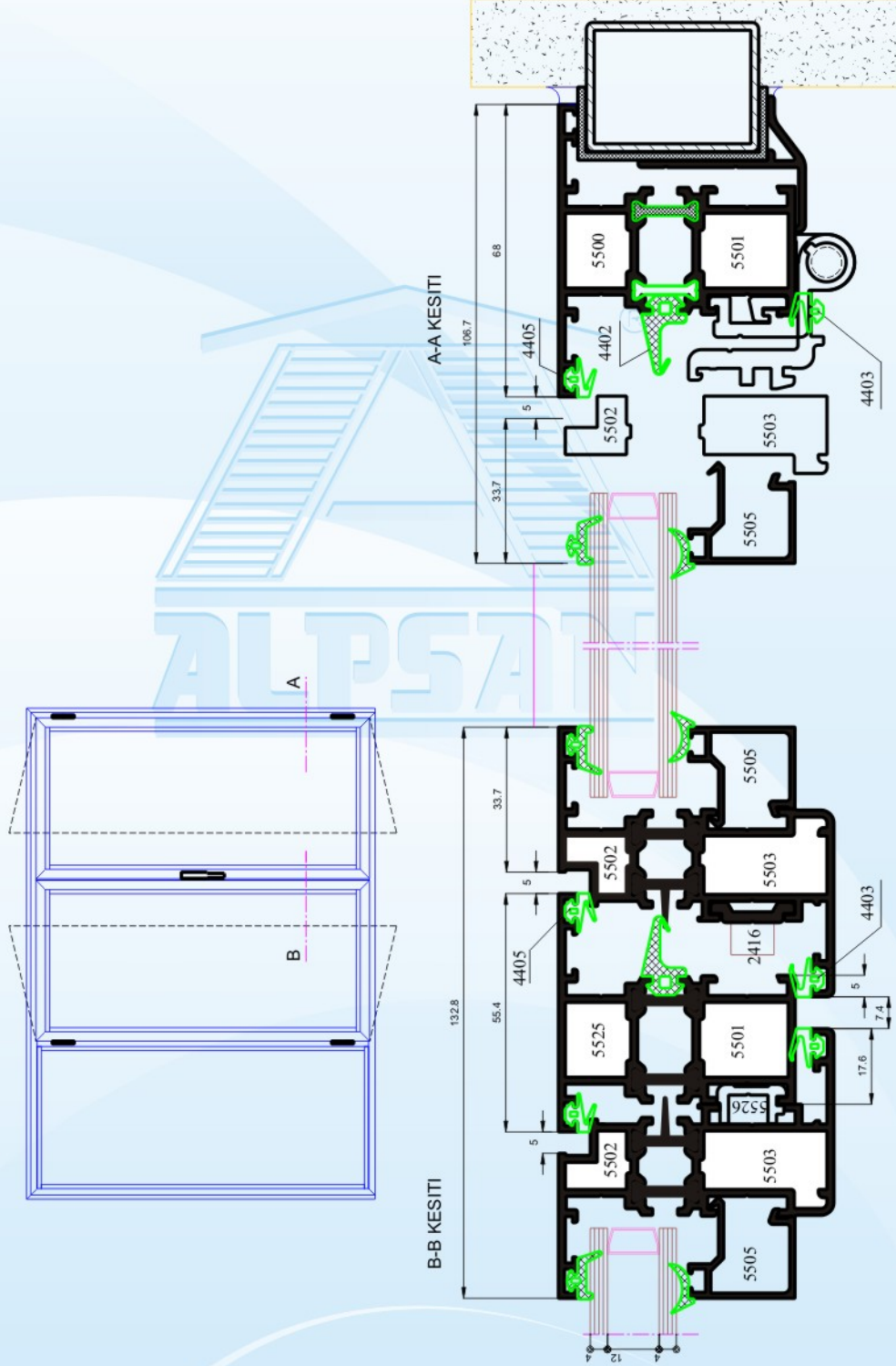
THERM-AL SERİSİ PROFİLLERİ THERM-AL SYSTEM PROFILES

3

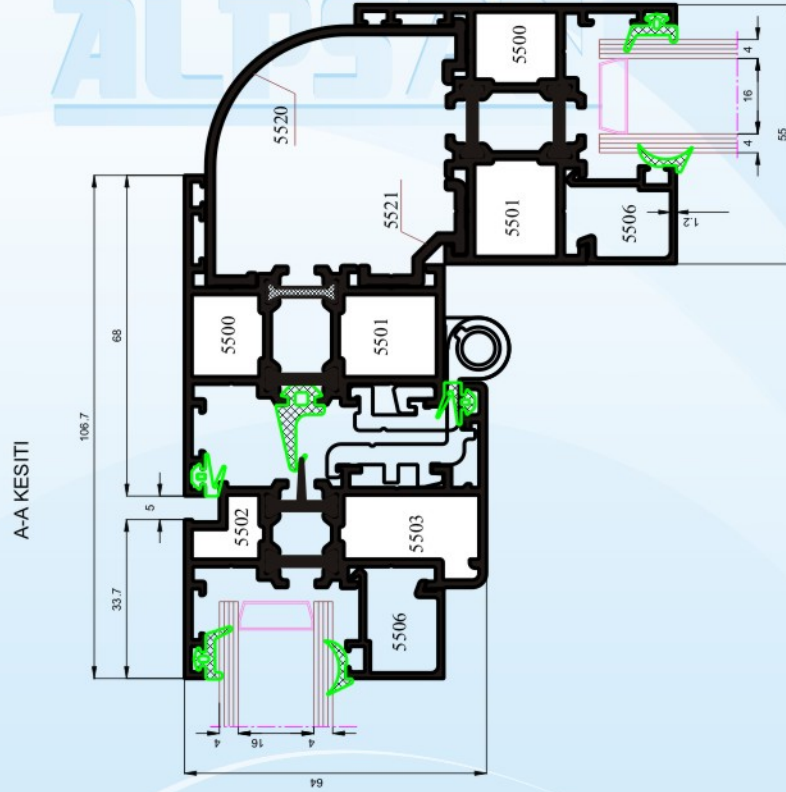
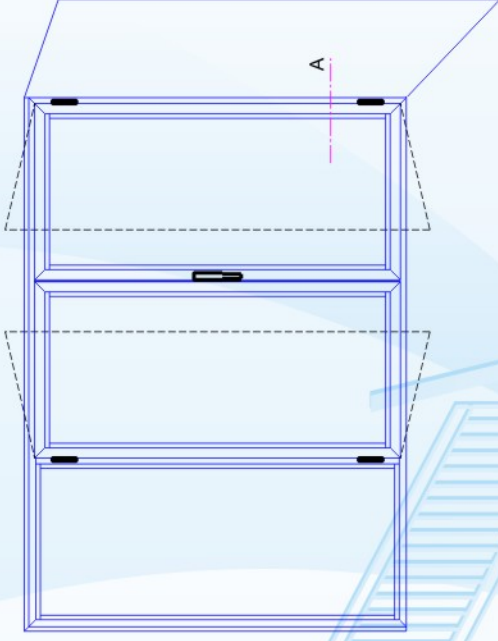


THERM-AL SERİSİ PROFİLLERİ THERM-AL SYSTEM PROFILES

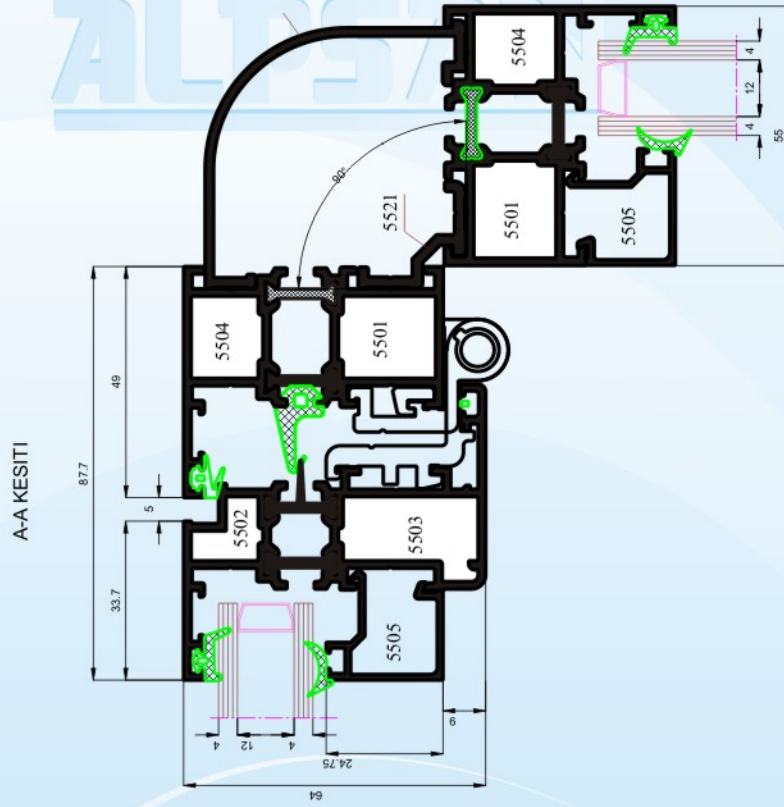
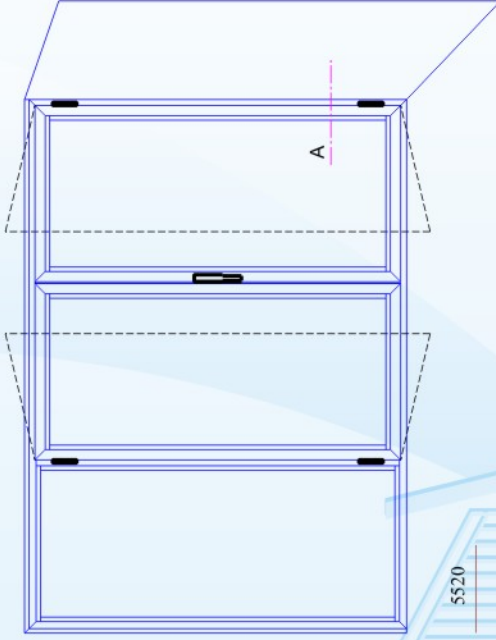
4



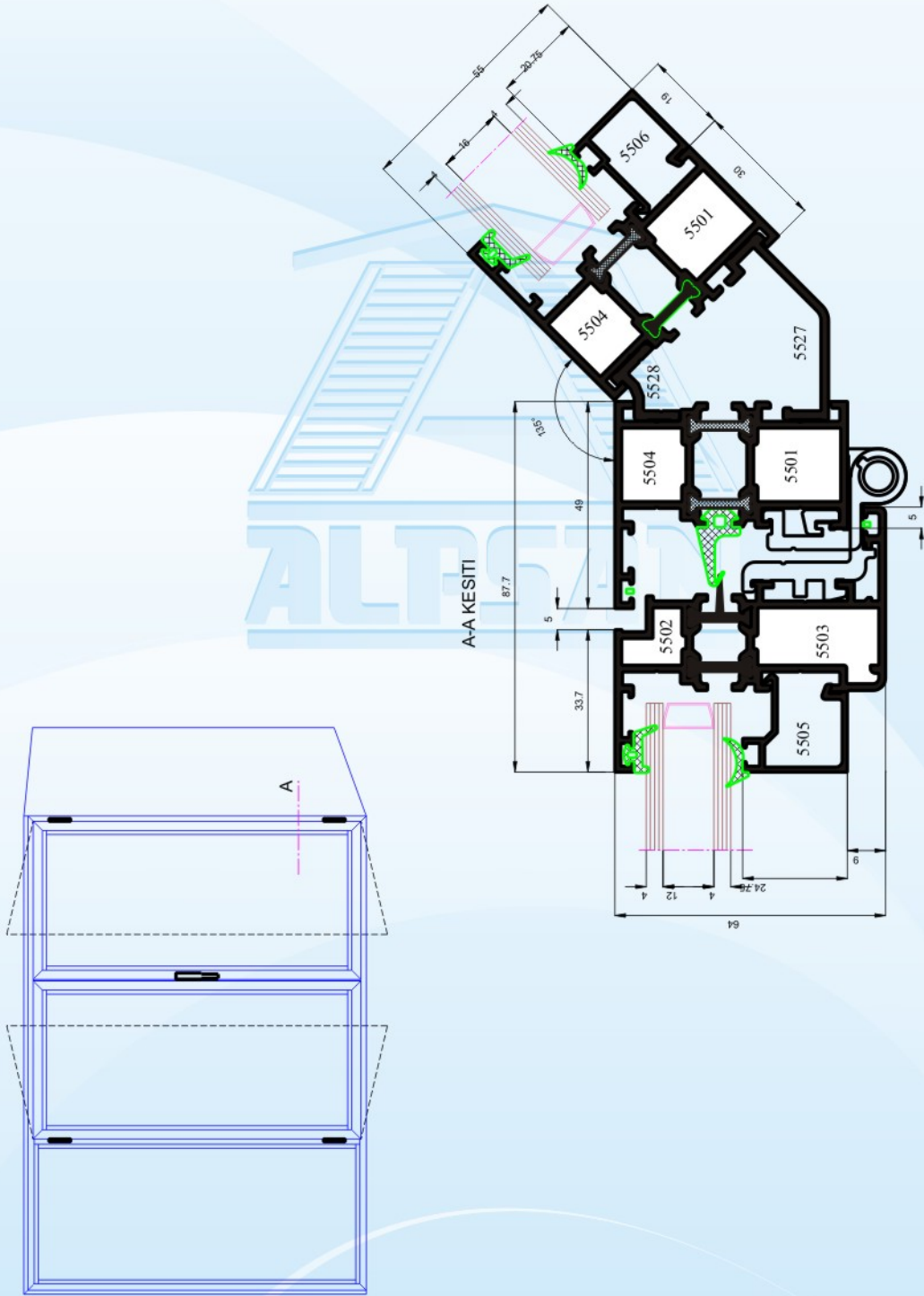
THERM-AL SERİSİ PROFİLLERİ THERM-AL SYSTEM PROFILES



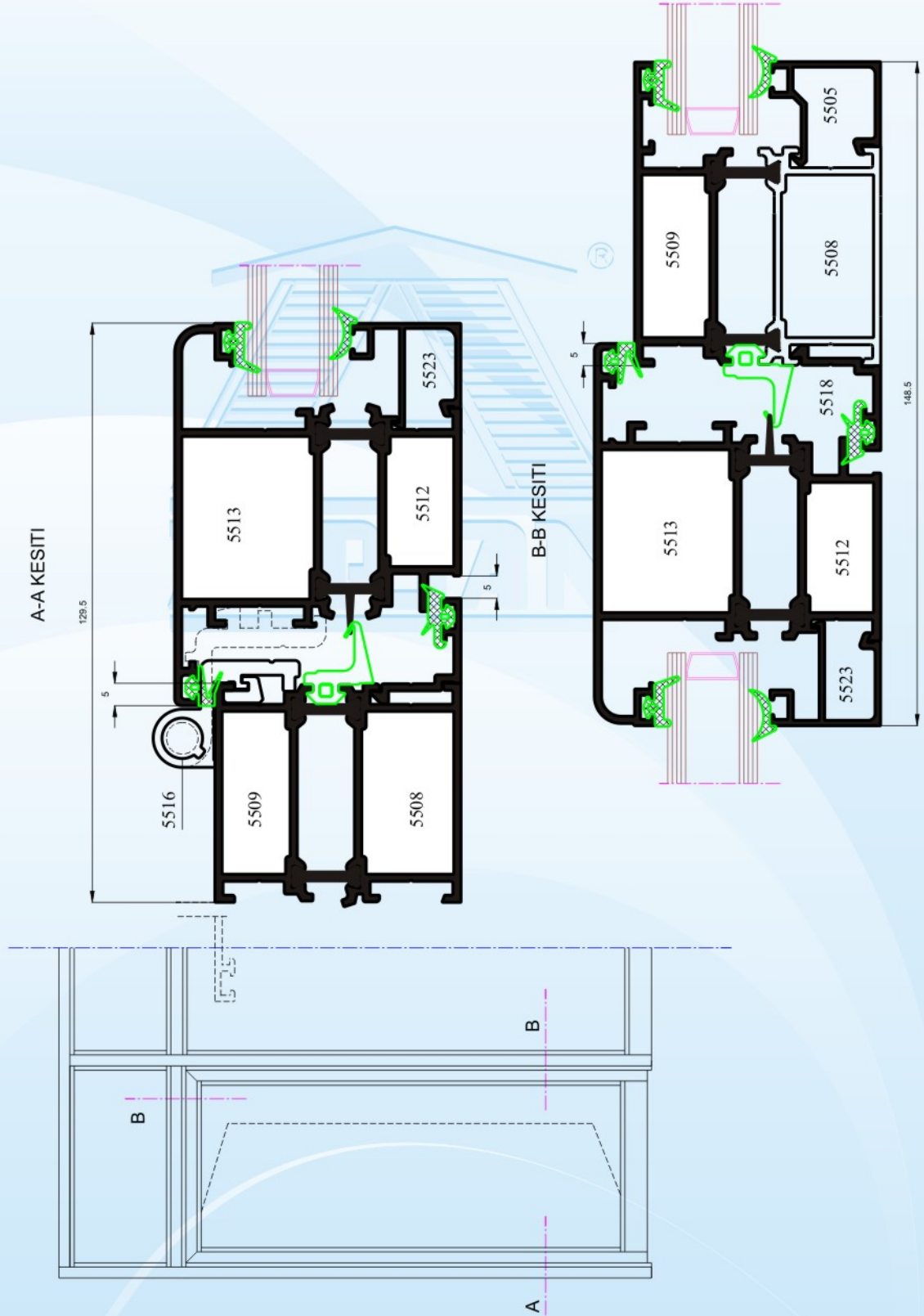
THERM-AL SERİSİ PROFİLLERİ THERM-AL SYSTEM PROFILES



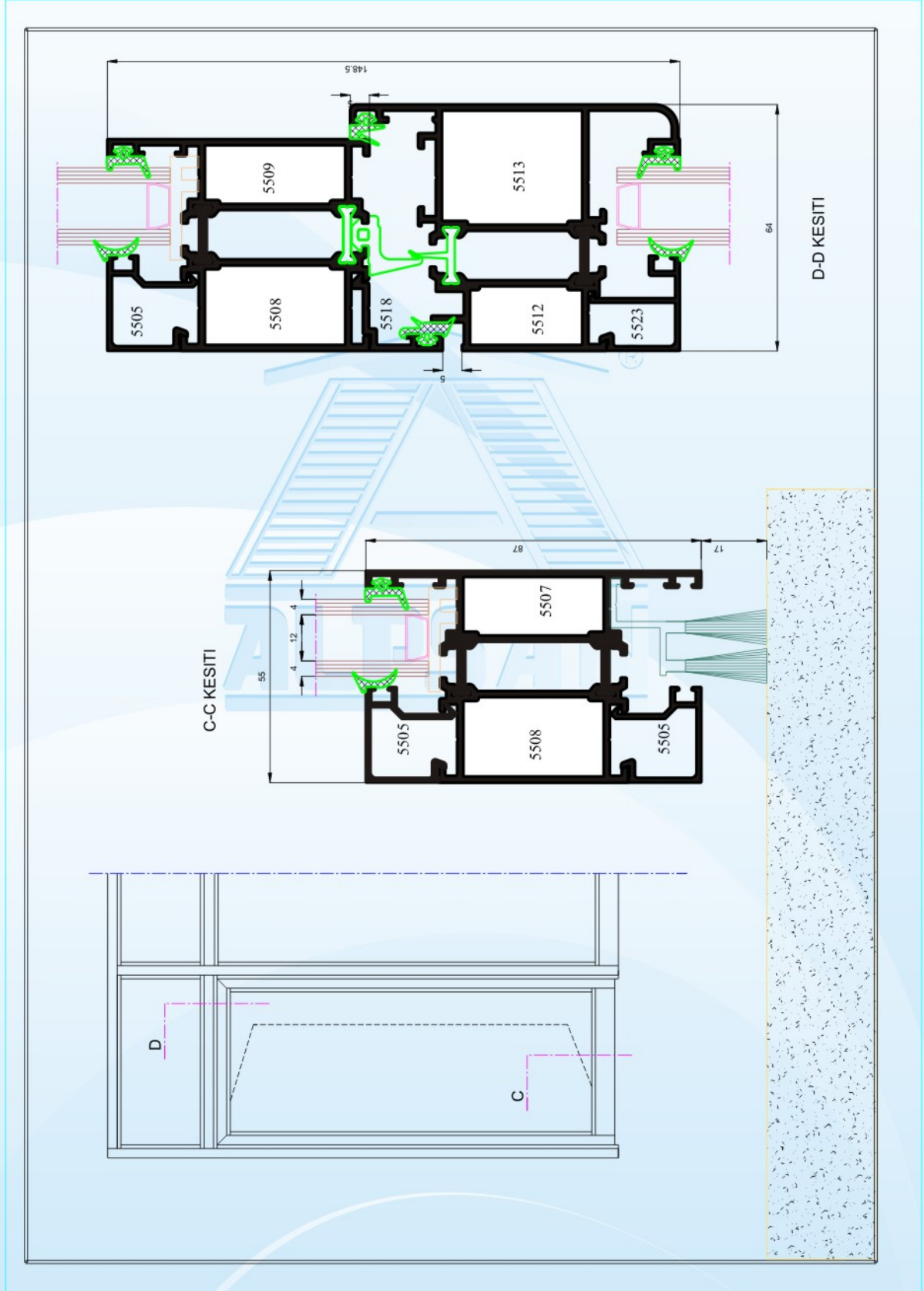
THERM-AL SERİSİ PROFİLLERİ THERM-AL SYSTEM PROFILES



THERM-AL SERİSİ PROFİLLERİ THERM-AL SYSTEM PROFILES

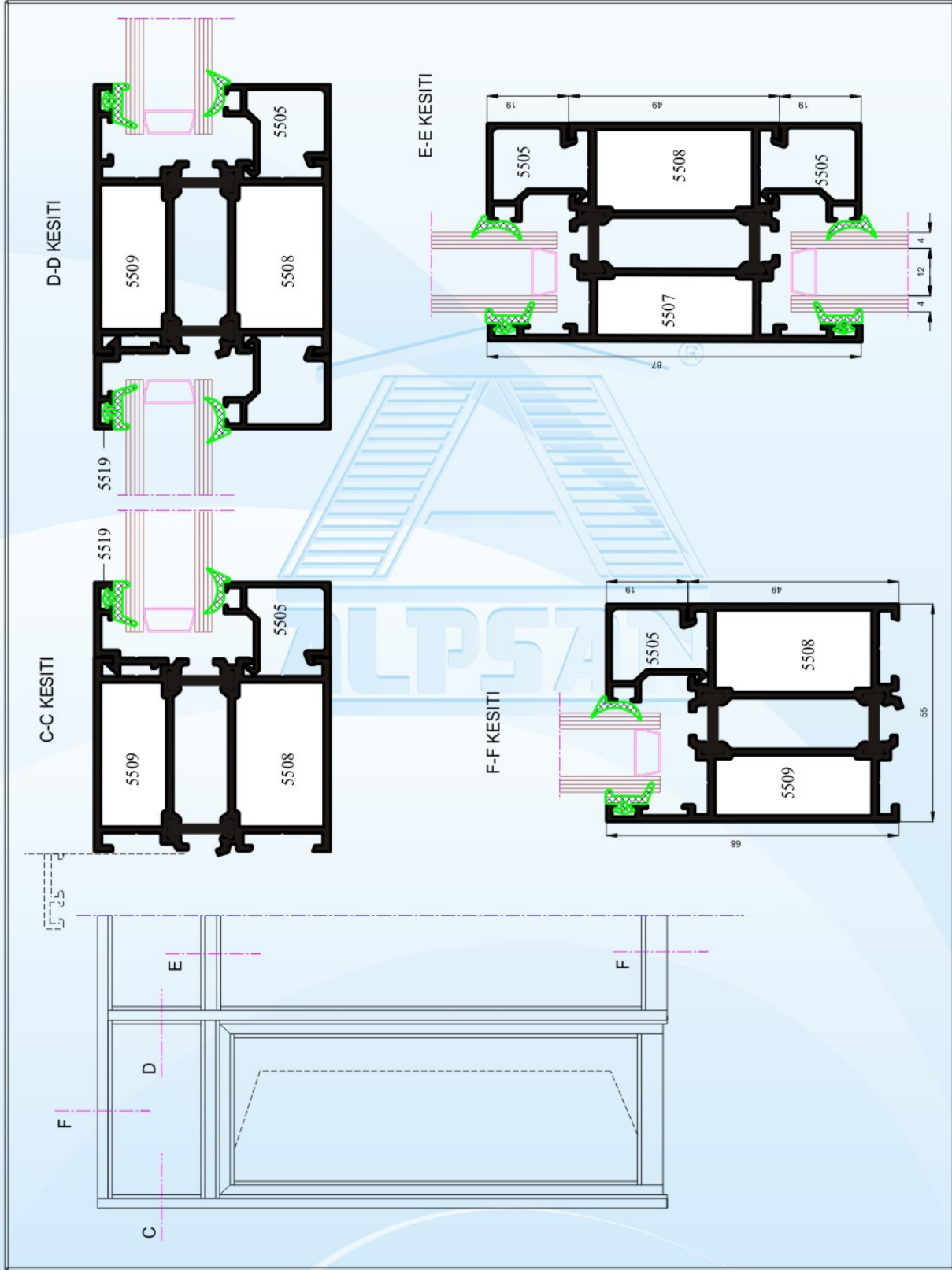


THERM-AL SERİSİ PROFİLLERİ THERM-AL SYSTEM PROFILES

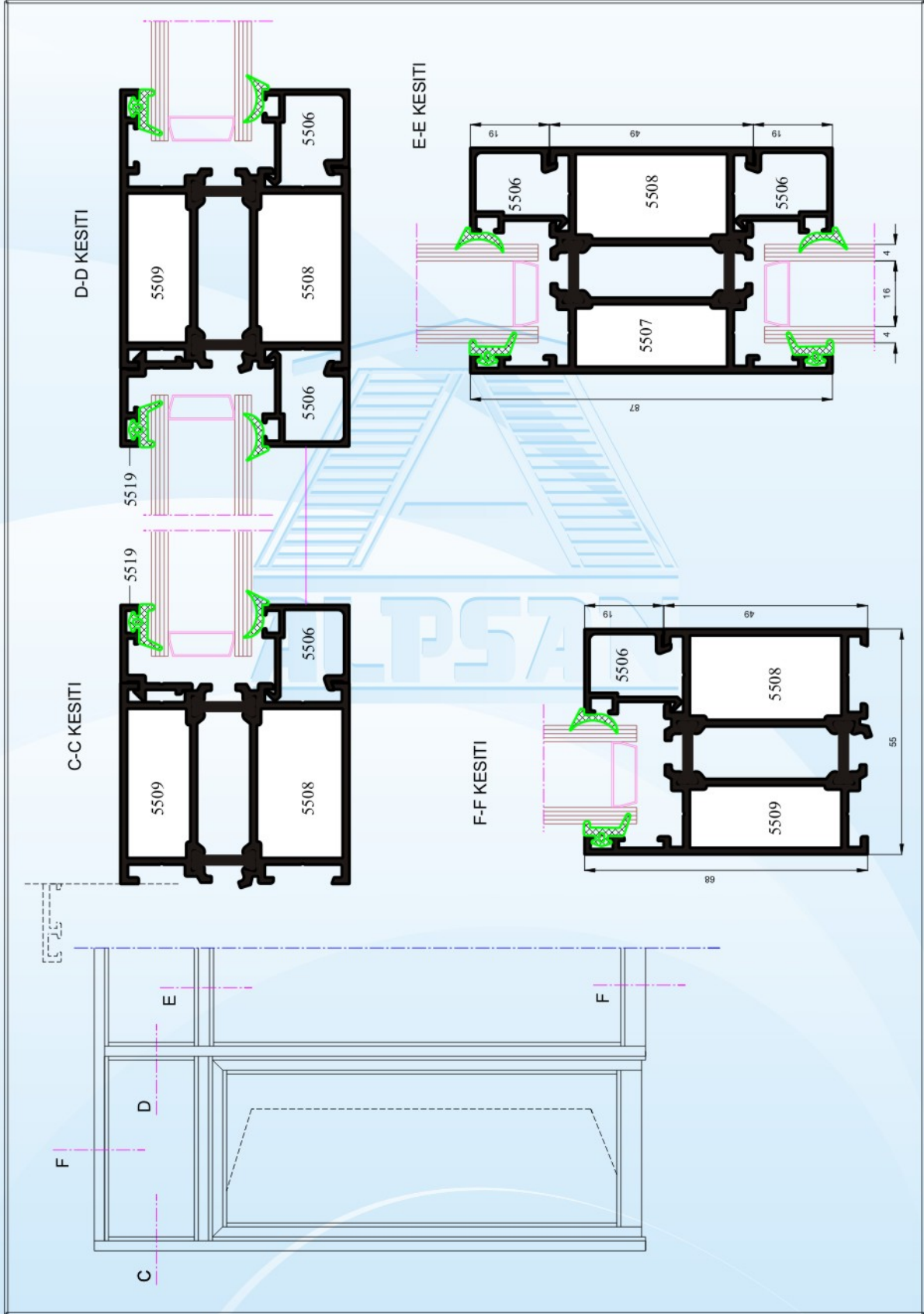


THERM-AL SERİSİ PROFİLLERİ

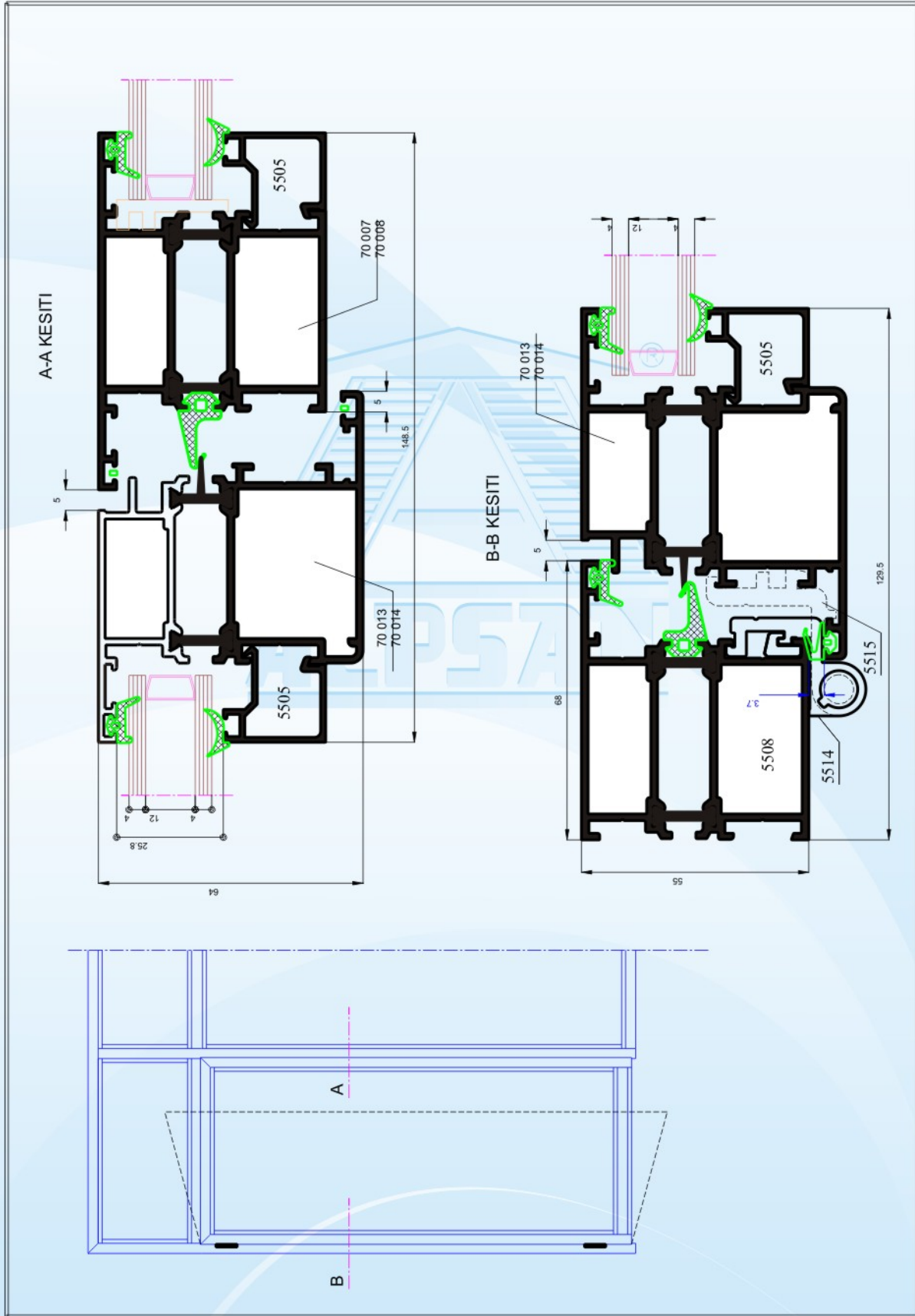
THERM-AL SYSTEM PROFILES



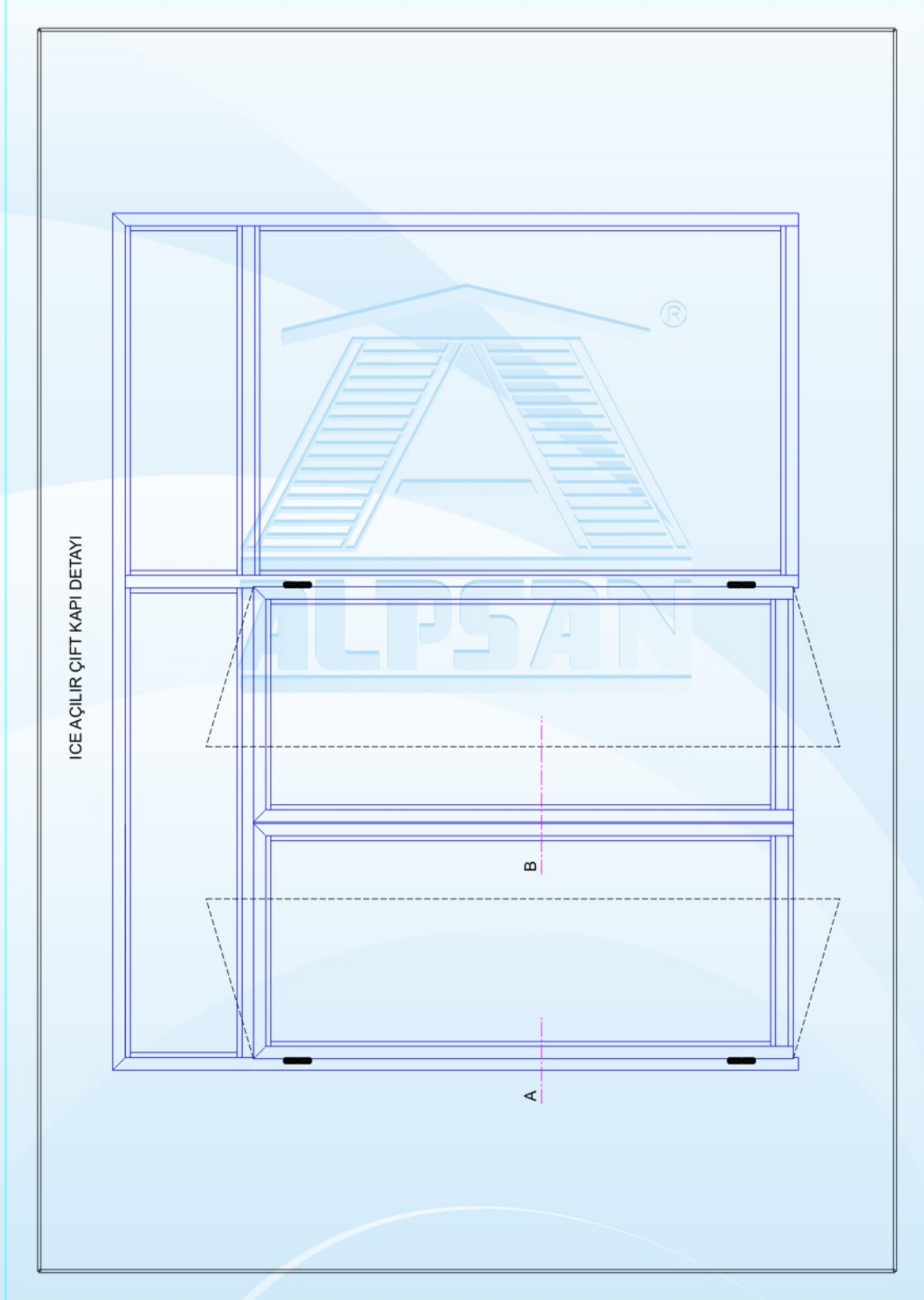
THERM-AL SERİSİ PROFİLLERİ THERM-AL SYSTEM PROFILES



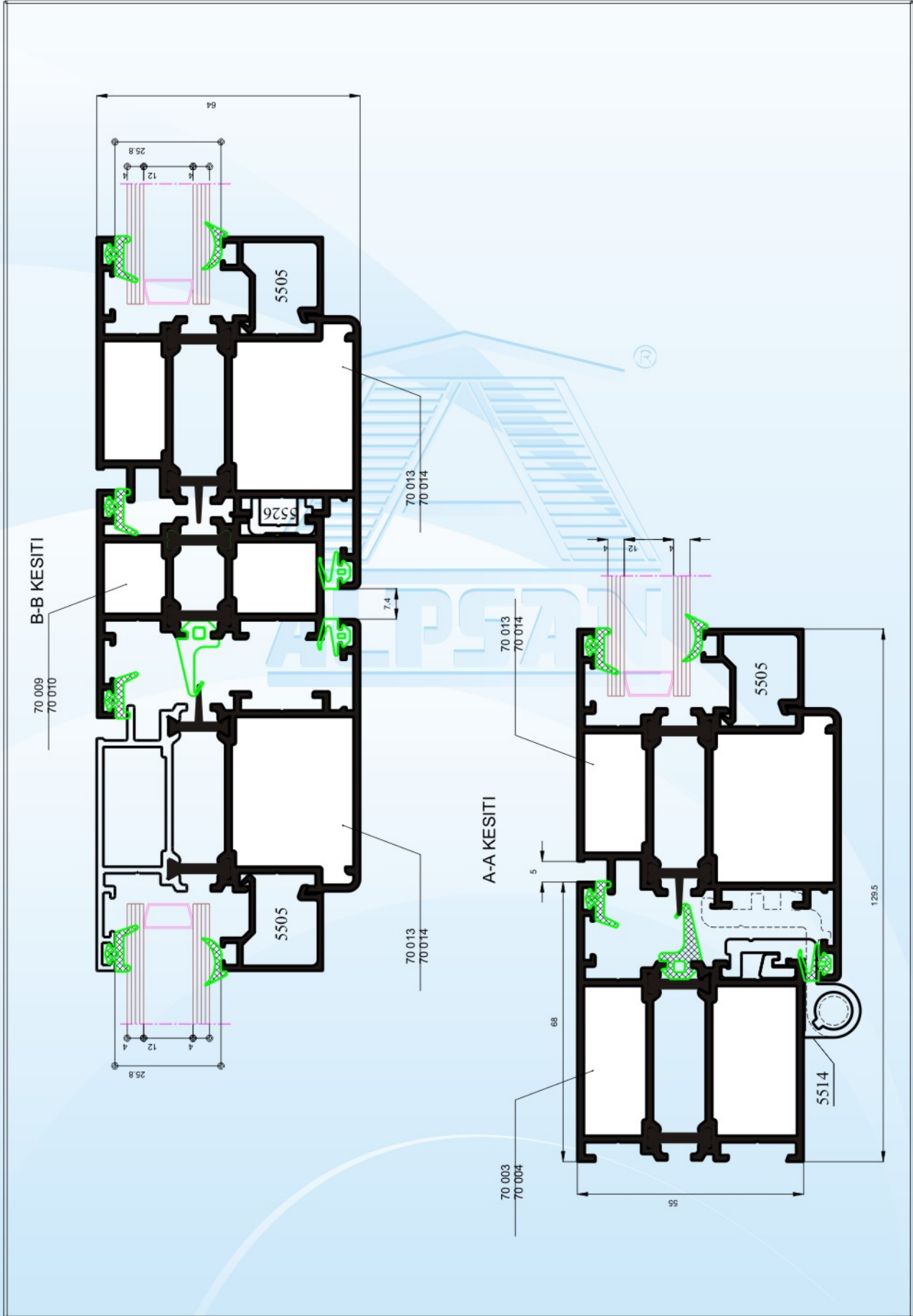
THERM-AL SERİSİ PROFİLLERİ THERM-AL SYSTEM PROFILES



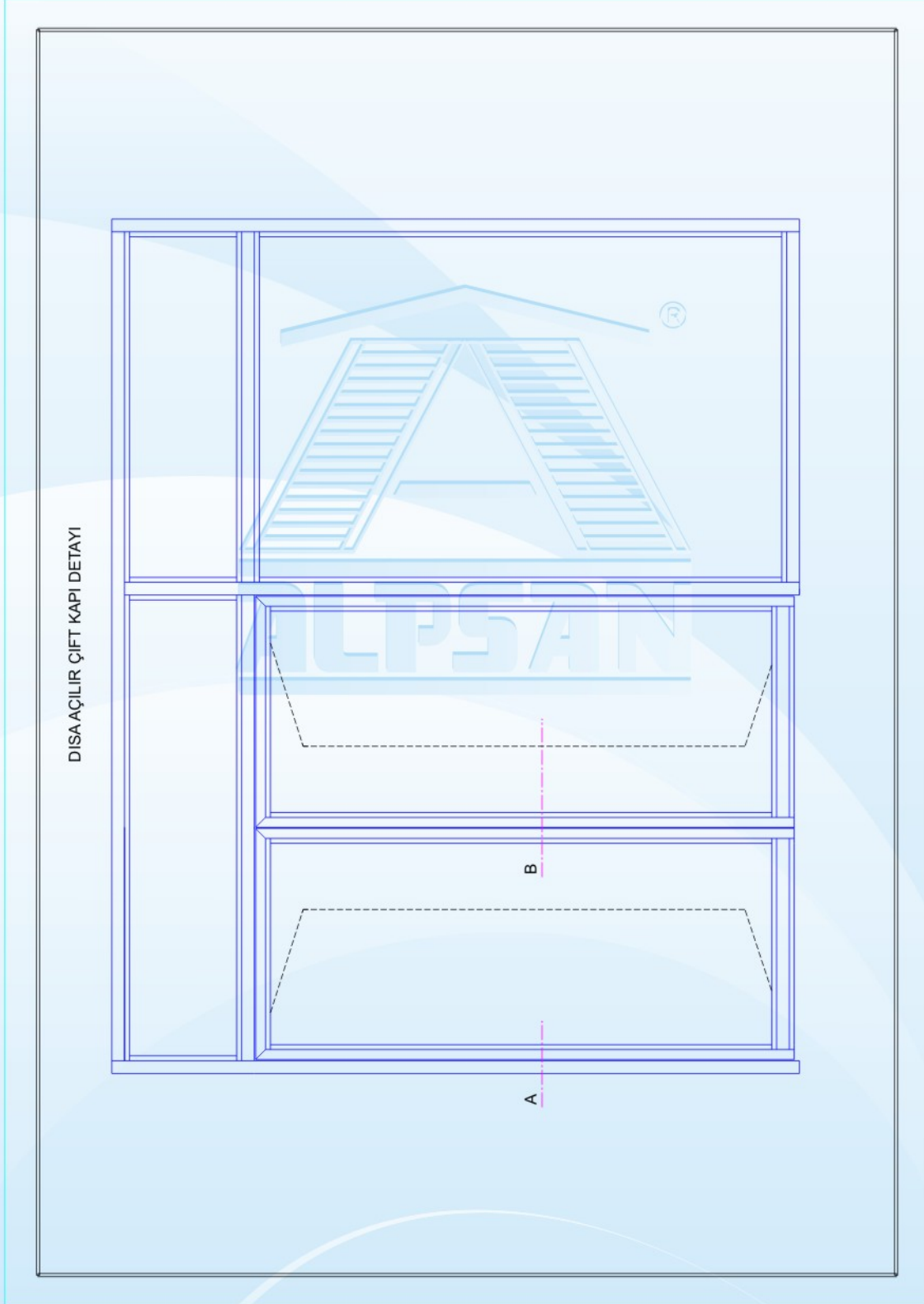
THERM-AL SERİSİ PROFİLLERİ
THERM-AL SYSTEM PROFILES



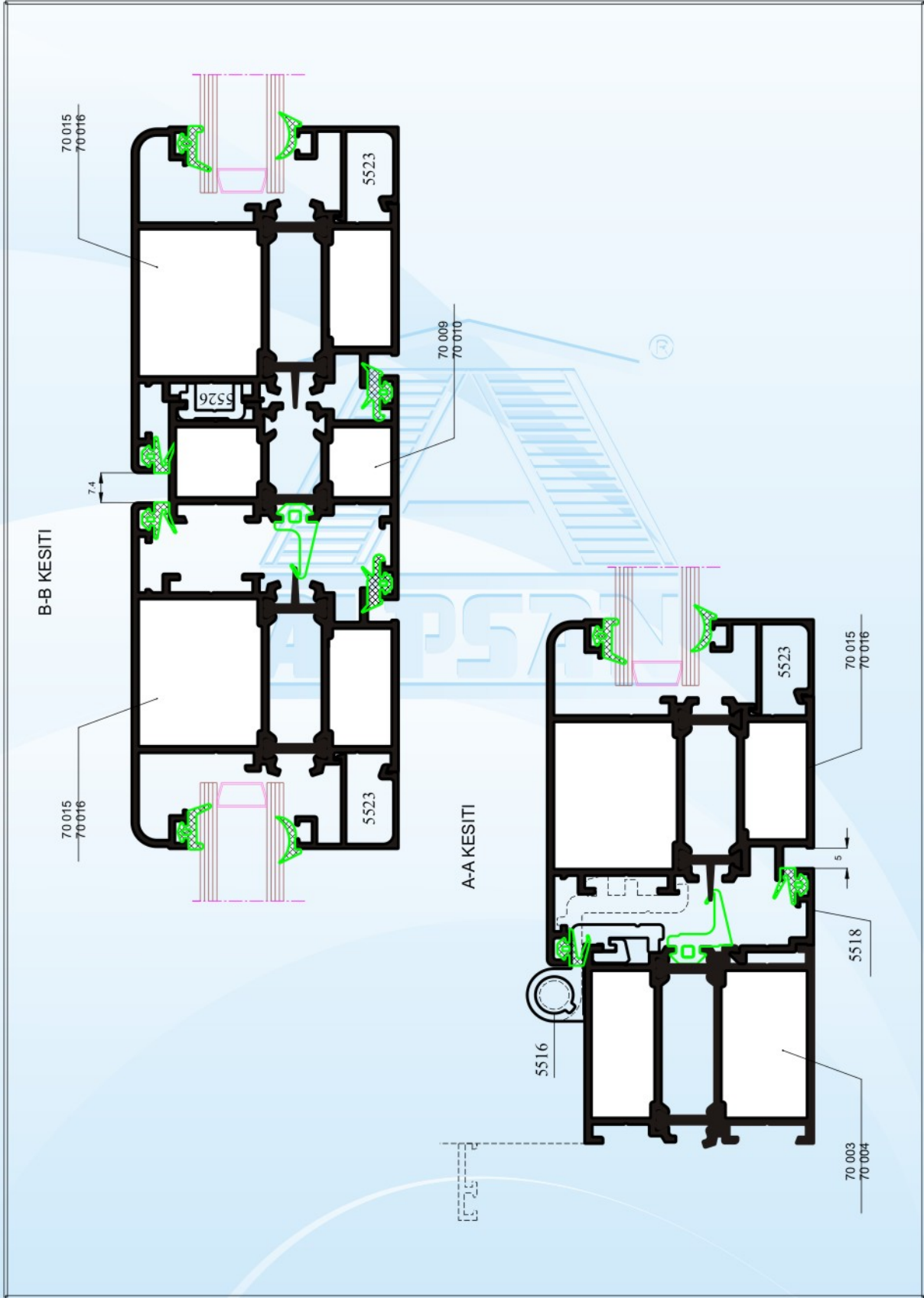
THERM-AL SERİSİ PROFİLLERİ
THERM-AL SYSTEM PROFILES



THERM-AL SERİSİ PROFİLLERİ
THERM-AL SYSTEM PROFILES



THERM-AL SERİSİ PROFİLLERİ THERM-AL SYSTEM PROFILES

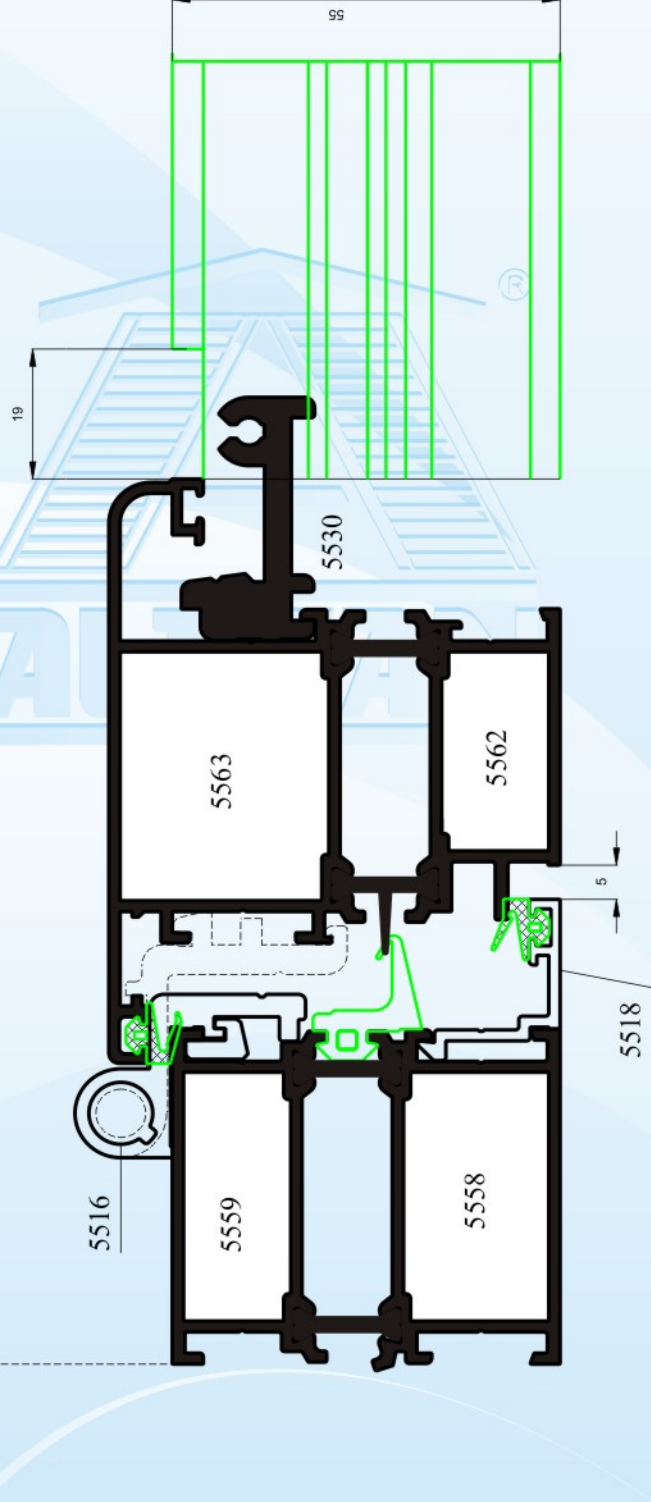


THERM-AL SERİSİ PROFİLLERİ

THERM-AL SYSTEM PROFILES

DUVAR DIBINE GELEN KISIMLARDA KESİLECEK

19mm YATAY KASA PROFİLLERİ KERTİLECEK



YATAY PROFİLLERİ U-veya KÖSEBETLE BAĞLAYABİLİRSİNİZ.

1/1

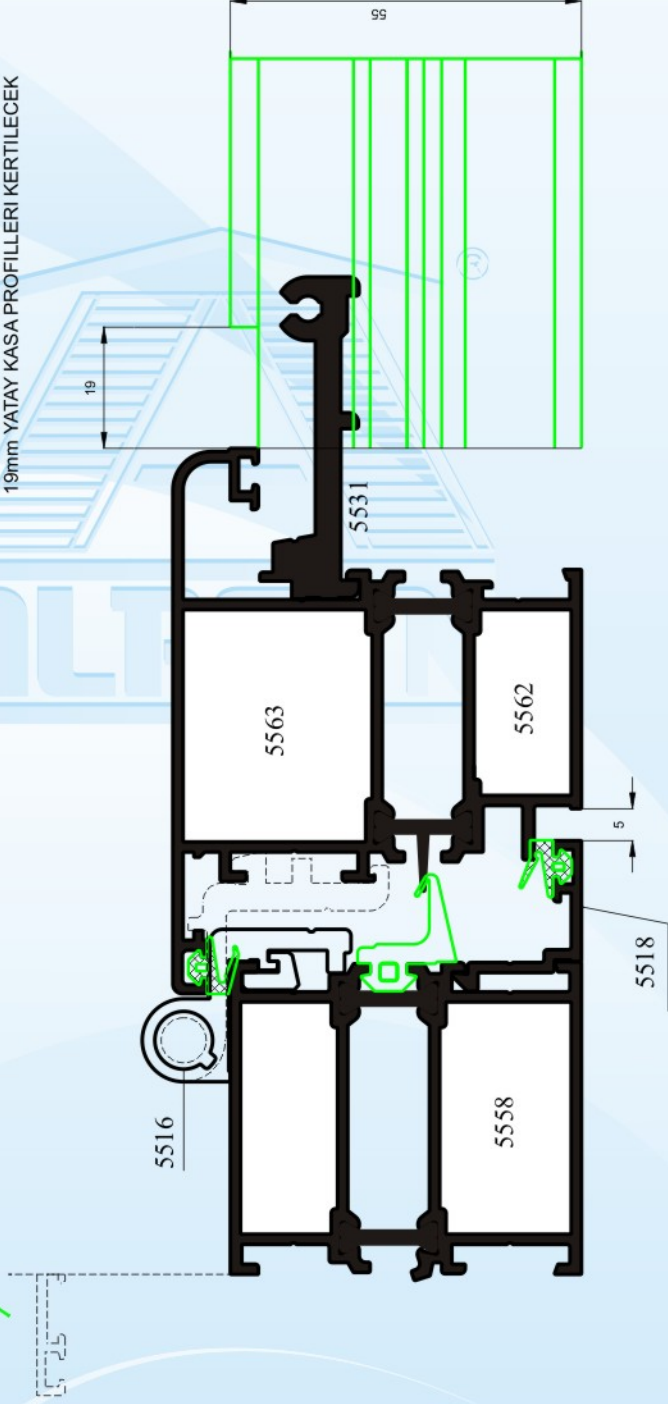
27/08/04

THERM-AL SERİSİ PROFİLLERİ

THERM-AL SYSTEM PROFILES

DUVAR DIBINE GELEN KISIMLARDA KESİLECEK

19mm YATAY KASA PROFİLLERİ KERTİLECEK



YATAY PROFİLLERİ U-veya KÖSEBETLE BAĞLAYABİLİRSİNİZ.

1/1

27/08/04