

STARKBAU
ALÜMİNYUM PROFİL SİSTEMLERİ

www.starkbau.com

STARKBAU
ALÜMİNYUM PROFİL SİSTEMLERİ



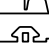


STARKBAU bir ALPSAN tescilli markasıdır.

Barış Mah. Koşuyolu Cad. 1804/4 Sk. No: 3 41400 Gebze - Kocaeli Tel: 0 262 642 84 42 Faks: 0 262 642 84 41

SBW 55

YALITIMSIZ DOĞRAMA SİSTEMİ

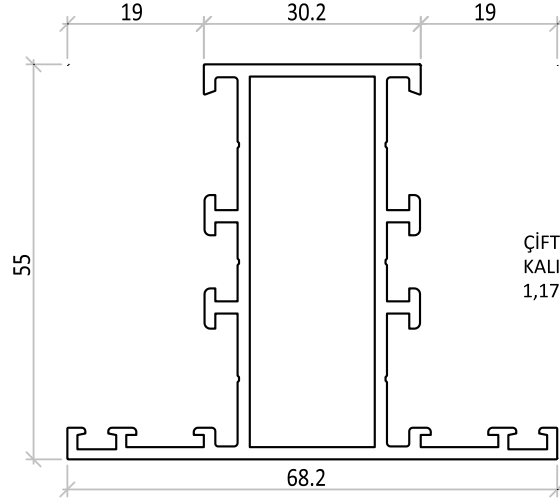
NO	PROFİL ŞEKLİ	KALIP NO	PROFİL ADI	AĞIRLIK (kg/mt)	SAYFA NO
1		5600	ÇİFT YÖN DAR KASA PROFİLİ - 1,7 mm	1,175	4
2		5601	ÇİFT YÖN GENİŞ KASA PROFİLİ - 1,7 mm	1,351	4
3		5602	TEK YÖN DAR KASA PROFİLİ - 1,7 mm	1,058	5
4		5603	TEK YÖN GENİŞ KASA PROFİLİ - 1,7 mm	1,233	5
5		5604	TEK YÖN DUBLE GENİŞ KASA PROFİLİ - 1,9 mm	1,974	6
6		5605	KASA PROFİLİ - 1,7 mm	1,331	7
7		5606	GENİŞ KANAT PROFİLİ - 1,7 mm	1,783	7
8		5607	DIŞA AÇILIR GENİŞ KANAT PROFİLİ - 1,7 mm	1,434	8
9		5608	DAR KANAT PROFİLİ - 1,7 mm	1,243	8
10		5609	GENİŞ KANAT PROFİLİ - 1,7 mm	1,418	9
11		5610	DUBLE GENİŞ KASA PROFİLİ - 1,9 mm	2,072	9
12		5611	ÇİFT YÖN GENİŞ KASA PROFİLİ - 1,9 mm	1,446	10
13		5612	KANAT PROFİLİ - 1,9 mm	1,530	11
14		5613	ADAPTÖR PROFİLİ - 1,9 mm	1,146	11
15		5614	KANAT PROFİLİ - 1,7 mm	1,367	12
16		5629	ADAPTÖR PROFİLİ - 1,7 mm	1,068	12
17		5631	GENİŞ KASA PROFİLİ - 1,2 mm	1,047	13
18		5632	DAR KASA PROFİLİ - 1,2 mm	0,719	13
19		5633	DAR KANAT PROFİLİ - 1,2 mm	0,801	14
20		5634	GENİŞ KANAT PROFİLİ - 1,2 mm	0,920	14
21		5505	ÇİFT CAM ÇİTASI	0,271	15
22		5506	ÇİFT CAM ÇİTASI	0,252	15
23		5522	TEK CAM ÇİTASI	0,340	15
24		5546	RADÜSLÜ ÇİFT CAM ÇİTASI	0,223	15
25		5547	RADÜSLÜ ÇİFT CAM ÇİTASI	0,238	15
26		5548	AÇILI ÇİFT CAM ÇİTASI	0,227	15
27		5549	AÇILI ÇİFT CAM ÇİTASI	0,212	15
28		5514	KASA MENTEŞE	0,602	16
29		5515	KANAT MENTEŞE	0,844	16

NO	PROFİL ŞEKLİ	KALIP NO	PROFİL ADI	AĞIRLIK (kg/mt)	SAYFA NO
30		5516	DIŞ KASA MENTEŞE	0,566	16
31		5517	MENTEŞE TESPİT ADAPTÖRÜ	0,089	16
32		5518	YÖN TAMAMLAYICISI	0,210	17
33		5519	YÖN TAMAMLAYICISI	0,203	17
34		5520	90° KÖŞE DÖNÜŞÜ	0,609	17
35		5521	90° KÖŞE DÖNÜŞÜ	0,282	17
36		5526	ADAPTÖR TESPİT	0,179	17
37		5527	135° KÖŞE DÖNÜŞÜ	0,385	17
38		5528	135° KÖŞE DÖNÜŞÜ	0,196	17
39		5529	PERVAZ	0,402	17
40		2416	KIZAK	0,131	17
41		5589	KÖR KASA BİNİSİ	0,320	17
42		5630	ARA BAĞLANTI	2,242	16
43		5533	VİDALI KÖŞE BAĞLANTI	1,546	18
44		5535	VİDALI KÖŞE BAĞLANTI	1,276	18
45		5536	PRES KÖŞE GÖNYE	3,210	18
46		5538	VİDALI KÖŞE BAĞLANTI	2,491	18
47		5540	PRES KÖŞE GÖNYE	5,369	18
48		4400	EPDM FİTİL	0,057	15
49		4401	EPDM FİTİL	0,036	15
50		4402	EPDM FİTİL	0,093	15
51		4403	EPDM FİTİL	0,038	15
52		4411	CAM TAKOZU	0,134	15

SBW 55 (1,7 mm) YALITIMSIZ DOĐRAMA SİSTEMİ

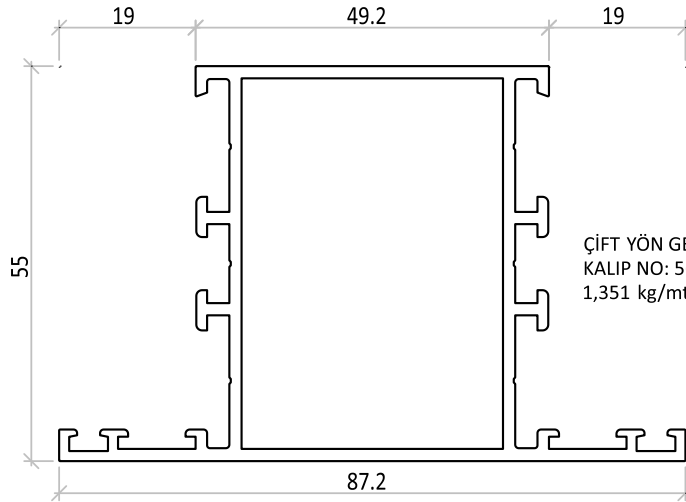
STARKBAU
ALÜMİNYUM PROFİL SİSTEMLERİ

SBW 55 (1,7 mm) / PROFİLLER - AKSESUARLAR



ÇİFT YÖN DAR KASA PROFİLİ
KALIP NO: 5600
1,175 kg/mt

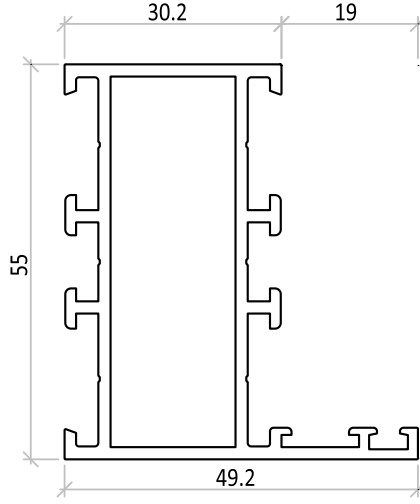
ET KALINLIĞI	PROFİL NO	AĞIRLIK Kg / mt.	ÇEVRE mm	VİDALI KÖŞE BAĞLANTI		PRES KÖŞE GÖNYE	ARA BAĞLANTI 90° KESİMLİ BİRLEŞMELERDE
1.7	5600	1.175	388	5533	5535	5536	5630



ÇİFT YÖN GENİŞ KASA PROFİLİ
KALIP NO: 5601
1,351 kg/mt

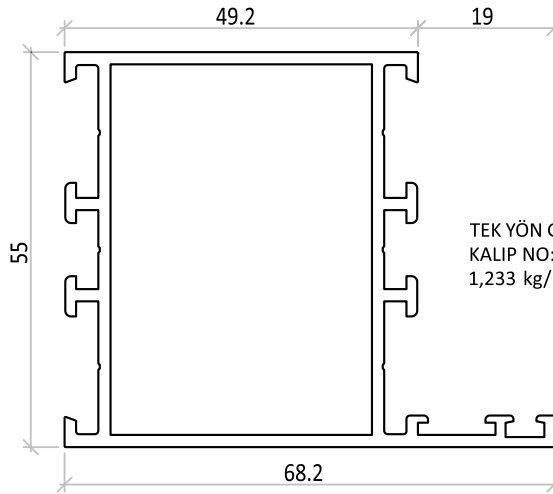
ET KALINLIĞI	PROFİL NO	AĞIRLIK Kg / mt.	ÇEVRE mm	VİDALI KÖŞE BAĞLANTI		PRES KÖŞE GÖNYE	ARA BAĞLANTI 90° KESİMLİ BİRLEŞMELERDE
1.7	5601	1.351	426	5538	-	5540	5630

SBW 55 (1,7 mm) / PROFİLLER - AKSESUARLAR



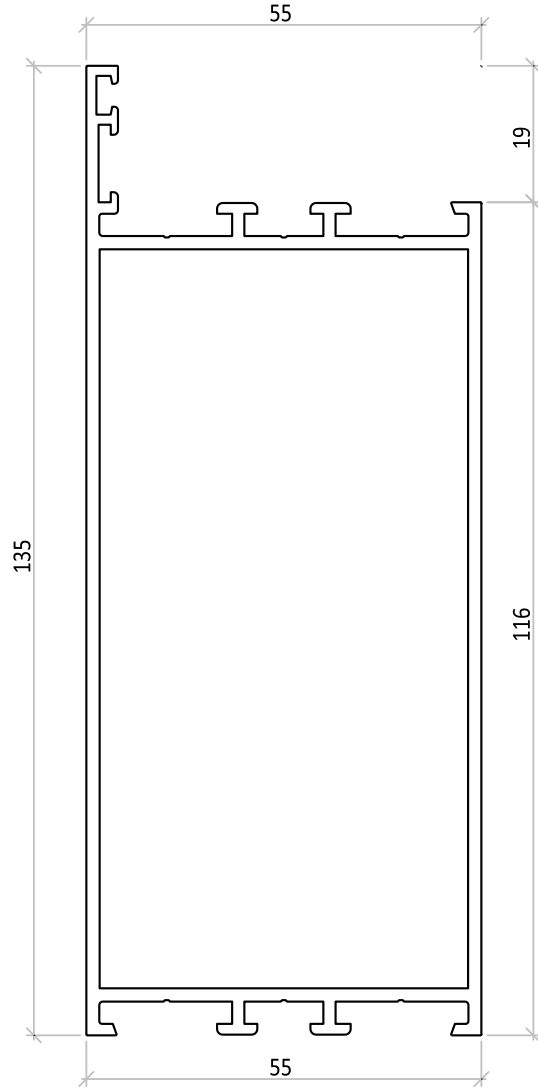
TEK YÖN DAR KASA PROFİLİ
KALIP NO: 5602
1,058 kg/mt

ET KALINLIĞI	PROFİL NO	AĞIRLIK Kg / mt.	ÇEVRE mm	VİDALI KÖŞE BAĞLANTI		PRES KÖŞE GÖNYE	ARA BAĞLANTI 90° KESİMLİ BİRLEŞMELERDE
1.7	5602	1.058	330	5533	5535	5536	5630



TEK YÖN GENİŞ KASA PROFİLİ
KALIP NO: 5603
1,233 kg/mt

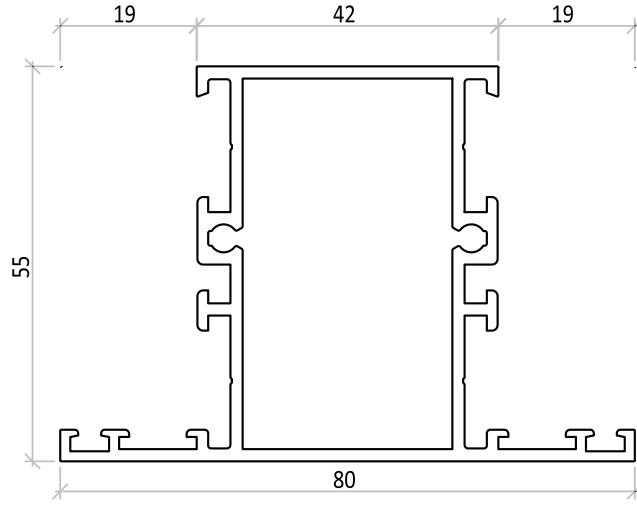
ET KALINLIĞI	PROFİL NO	AĞIRLIK Kg / mt.	ÇEVRE mm	VİDALI KÖŞE BAĞLANTI		PRES KÖŞE GÖNYE	ARA BAĞLANTI 90° KESİMLİ BİRLEŞMELERDE
1.7	5603	1.233	368	5540	-	5541	5630



TEK YÖN DUBLE GENİŞ KASA PROFİLİ
KALIP NO: 5604
1.974 kg/mt

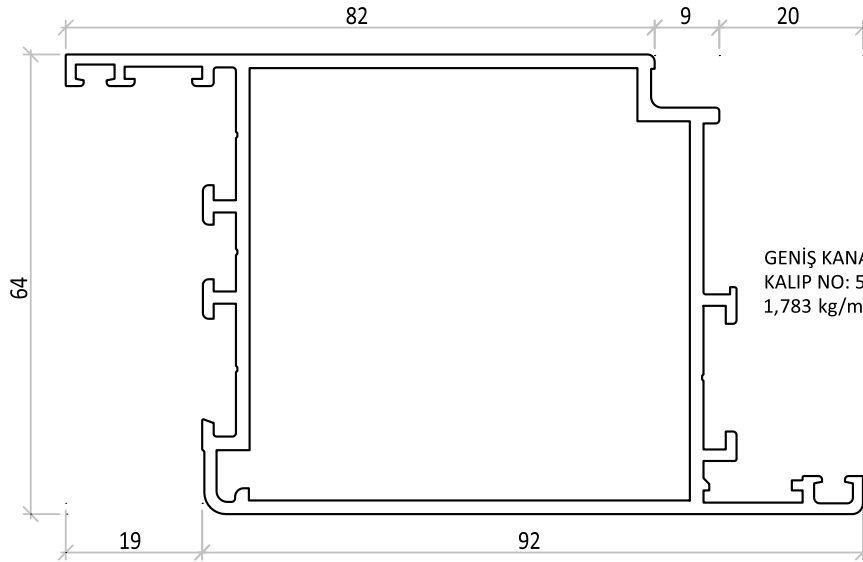
ET KALINLIĞI	PROFİL NO	AĞIRLIK Kg / mt.	ÇEVRE mm	ARA BAĞLANTI 90° KESİMLİ BİRLEŞMELEERDE
1.9	5604	1.974	501	5630

SBW 55 (1,7 mm) / PROFİLLER - AKSESUARLAR



KASA PROFİLİ
KALIP NO: 5605
1,331 kg/mt

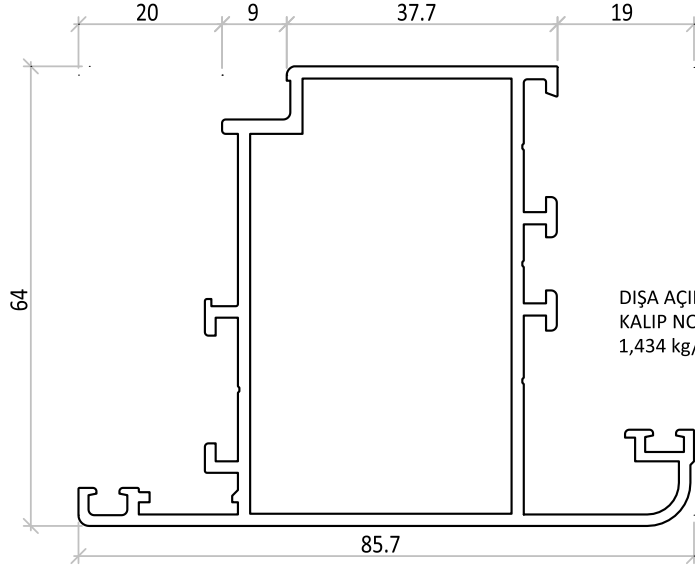
ET KALINLIĞI	PROFİL NO	AĞIRLIK Kg / mt.	ÇEVRE mm	VİDALI KÖŞE BAĞLANTI		PRES KÖŞE GÖNYE	ARA BAĞLANTI 90° KESİMLİ BİRLEŞMELERDE
1.7	5605	1.331	404	-	-	-	-



GENİŞ KANAT PROFİLİ
KALIP NO: 5606
1,783 kg/mt

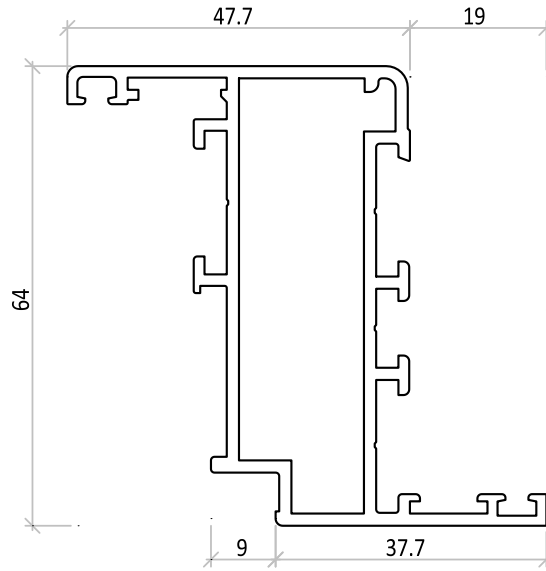
ET KALINLIĞI	PROFİL NO	AĞIRLIK Kg / mt.	ÇEVRE mm	VİDALI KÖŞE BAĞLANTI		PRES KÖŞE GÖNYE	ARA BAĞLANTI 90° KESİMLİ BİRLEŞMELERDE
1.7	5606	1.783	474	-	-	-	-

SBW 55 (1,7 mm) / PROFİLLER - AKSESUARLAR



DIŞA AÇILIR GENİŞ KANAT PROFİLİ
KALIP NO: 5607
1,434 kg/mt

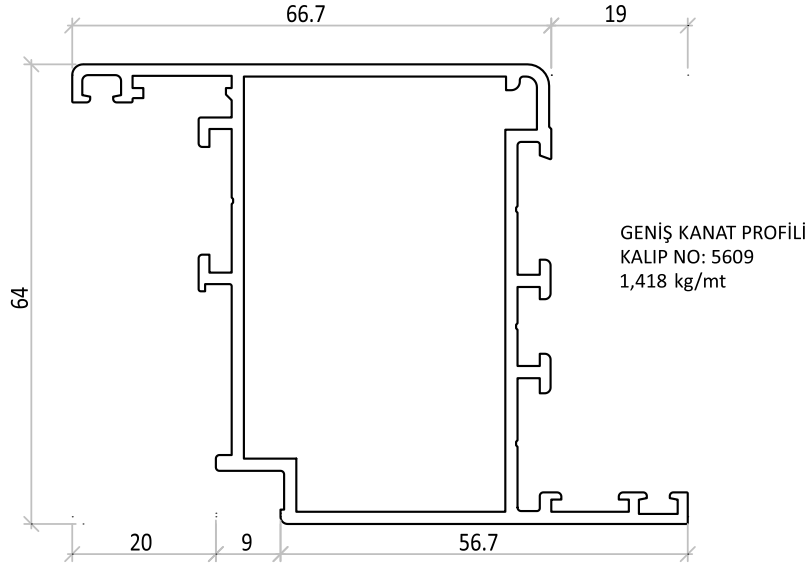
ET KALINLIĞI	PROFİL NO	AĞIRLIK Kg / mt.	ÇEVRE mm	VİDALI KÖŞE BAĞLANTI		PRES KÖŞE GÖNYE	ARA BAĞLANTI 90° KESİMLİ BİRLEŞMELERDE
1.7	5607	1.434	444	5538	-	5540	-



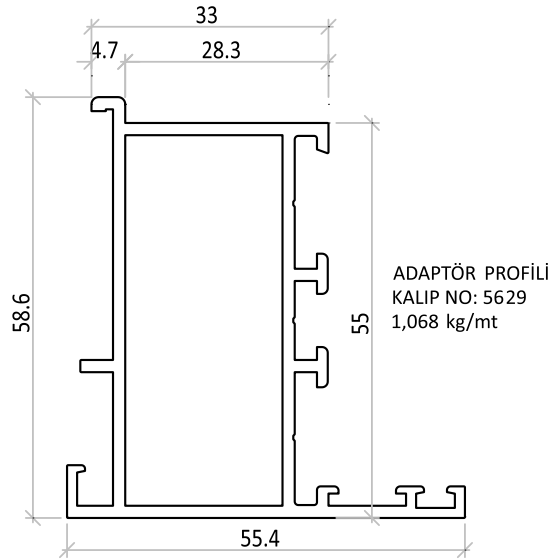
DAR KANAT PROFİLİ
KALIP NO: 5608
1,243 kg/mt

ET KALINLIĞI	PROFİL NO	AĞIRLIK Kg / mt.	ÇEVRE mm	VİDALI KÖŞE BAĞLANTI		PRES KÖŞE GÖNYE	ARA BAĞLANTI 90° KESİMLİ BİRLEŞMELERDE
1.7	5608	1.243	386	5533	5535	5536	-

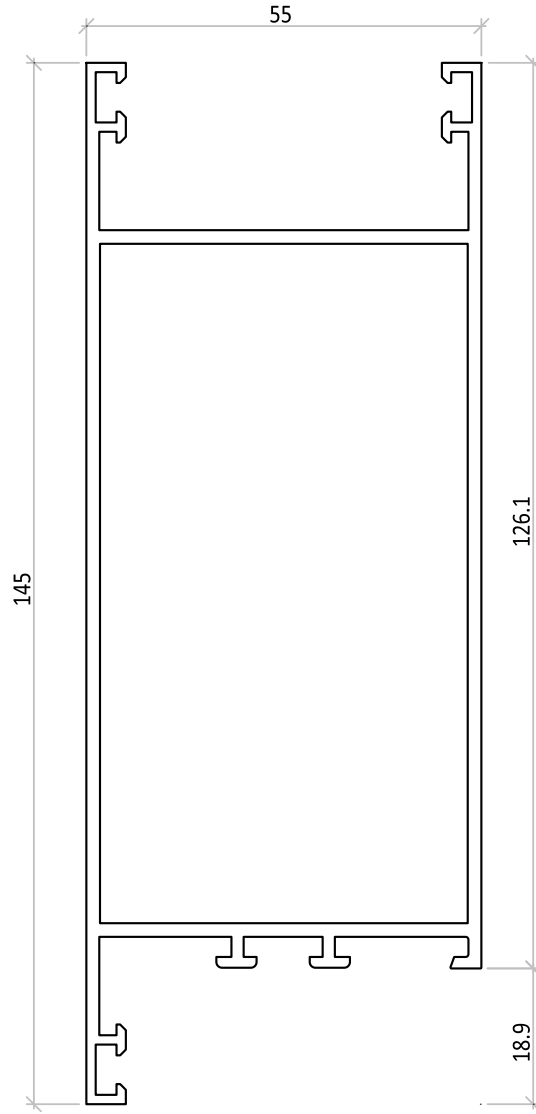
SBW 55 (1,7 mm) / PROFİLLER - AKSESUARLAR



ET KALINLIĞI	PROFİL NO	AĞIRLIK Kg /mt.	ÇEVRE mm	VİDALI KÖŞE BAĞLANTI		PRES KÖŞE GÖNYE	ARA BAĞLANTI 90° KESİMLİ BİRLEŞMELERDE
1.7	5609	1.418	424	5538	-	5540	-

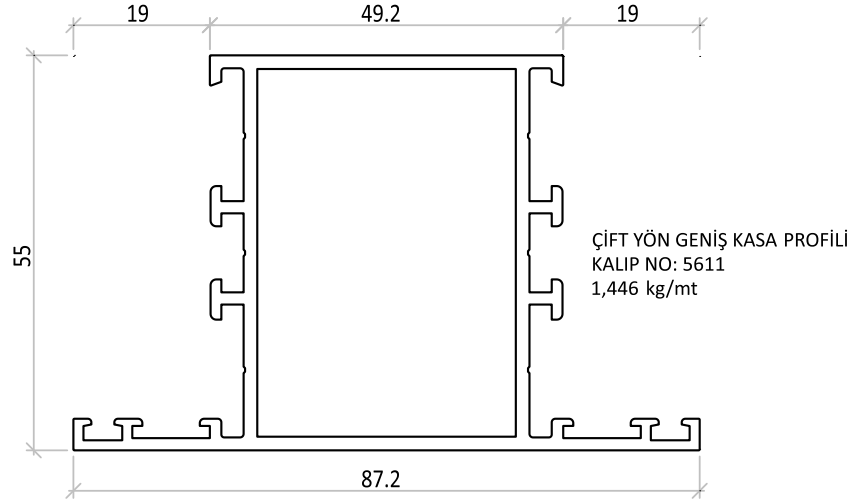


ET KALINLIĞI	PROFİL NO	AĞIRLIK Kg /mt.	ÇEVRE mm	VİDALI KÖŞE BAĞLANTI		PRES KÖŞE GÖNYE	ARA BAĞLANTI 90° KESİMLİ BİRLEŞMELERDE
1.7	5629	1.068	326	-	-	-	-

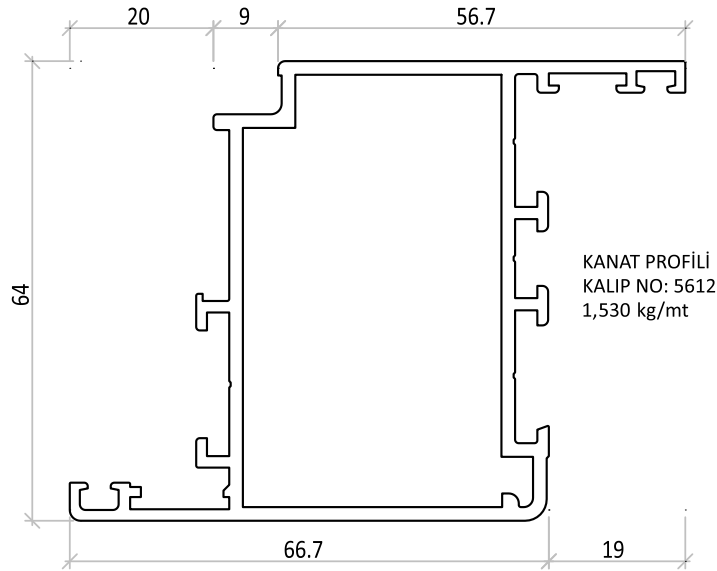


DUBLE GENİŞ KASA PROFİLİ
KALIP NO: 5610
2,072 kg/mt

ET KALINLIĞI	PROFİL NO	AĞIRLIK Kg / mt.	ÇEVRE mm	VIDALI KÖŞE BAĞLANTI	PRES KÖŞE GÖNYE	ARA BAĞLANTI 90° KESİMLİ BİRLEŞMELERDE
1.9	5610	2.072	561	-	-	5630

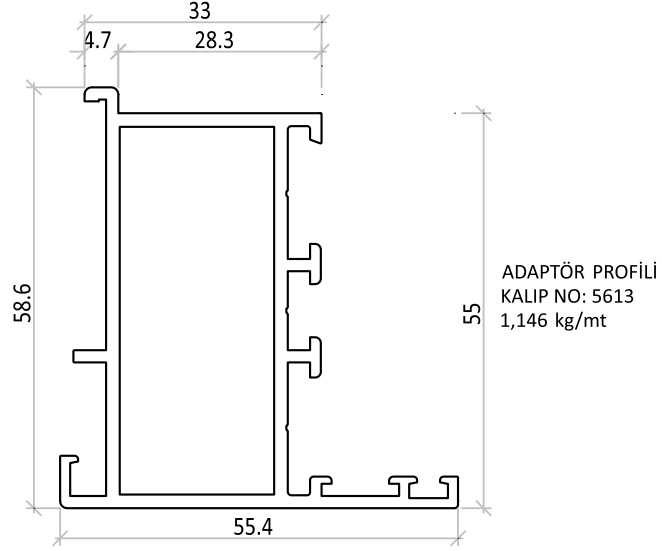


ET KALINLIĞI	PROFİL NO	AĞIRLIK Kg / mt.	ÇEVRE mm	VİDALI KÖŞE BAĞLANTI		PRES KÖŞE GÖNYE	ARA BAĞLANTI 90° KESİMLİ BİRLEŞMELERDE
1.9	5611	1.446	426	-	-	-	-

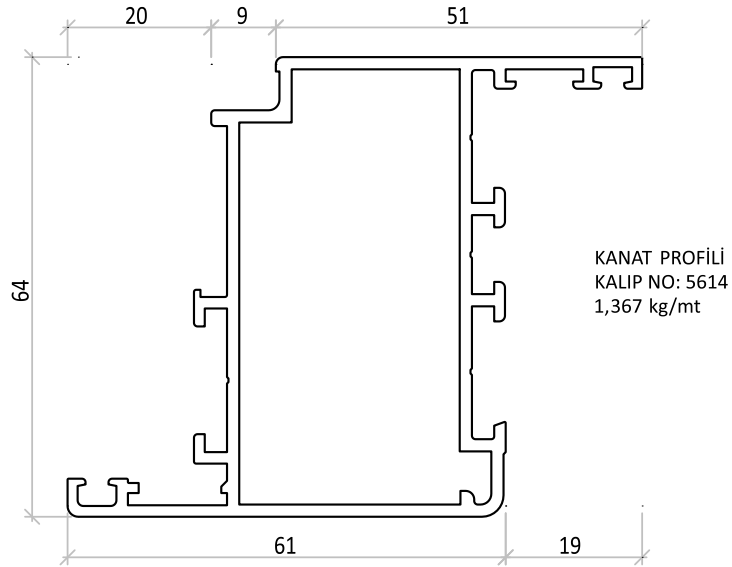


ET KALINLIĞI	PROFİL NO	AĞIRLIK Kg / mt.	ÇEVRE mm	VİDALI KÖŞE BAĞLANTI		PRES KÖŞE GÖNYE	ARA BAĞLANTI 90° KESİMLİ BİRLEŞMELERDE
1.9	5612	1.530	423	-	-	-	-

SBW 55 (1,7 mm) / PROFİLLER - AKSESUARLAR

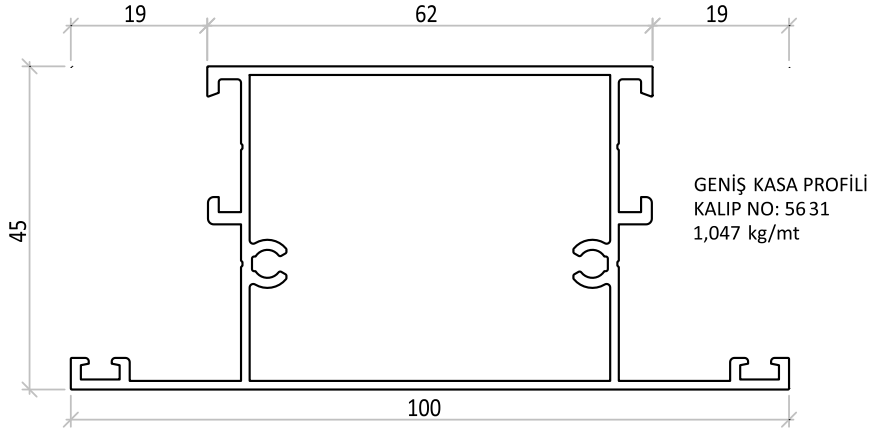


ET KALINLIĞI	PROFİL NO	AĞIRLIK Kg / mt.	ÇEVRE mm	VIDALI KÖŞE BAĞLANTI	PRES KÖŞE GÖNYE	ARA BAĞLANTI 90° KESİMLİ BİRLEŞMELERDE
1.9	5613	1.146	326	-	-	-

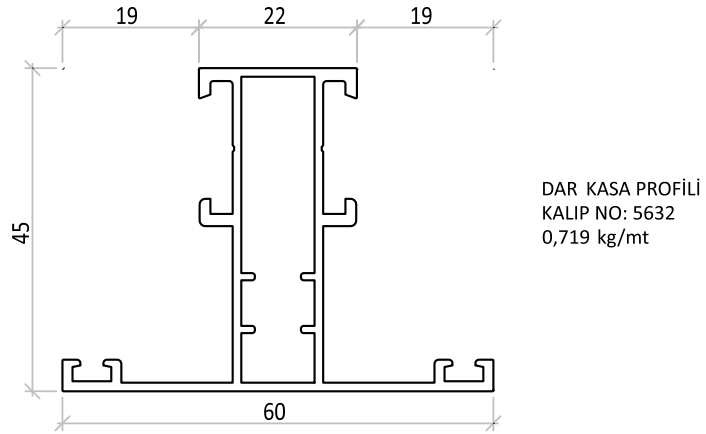


ET KALINLIĞI	PROFİL NO	AĞIRLIK Kg / mt.	ÇEVRE mm	VIDALI KÖŞE BAĞLANTI	PRES KÖŞE GÖNYE	ARA BAĞLANTI 90° KESİMLİ BİRLEŞMELERDE
1.7	5614	1.367	412	-	-	-

SBW 55 (1,7 mm) / PROFİLLER - AKSESUARLAR

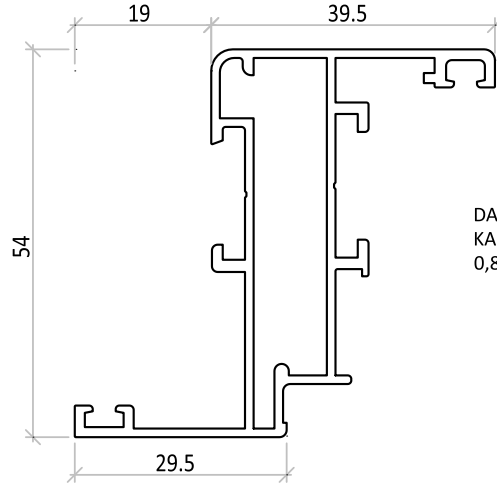


ET KALINLIĞI	PROFİL NO	AĞIRLIK Kg /mt.	ÇEVRE mm	VİDALI KÖŞE BAĞLANTI		PRES KÖŞE GÖNYE	ARA BAĞLANTI 90° KESİMLİ BİRLEŞMELERDE
1.2	5631	1.047	374	-	-	-	-



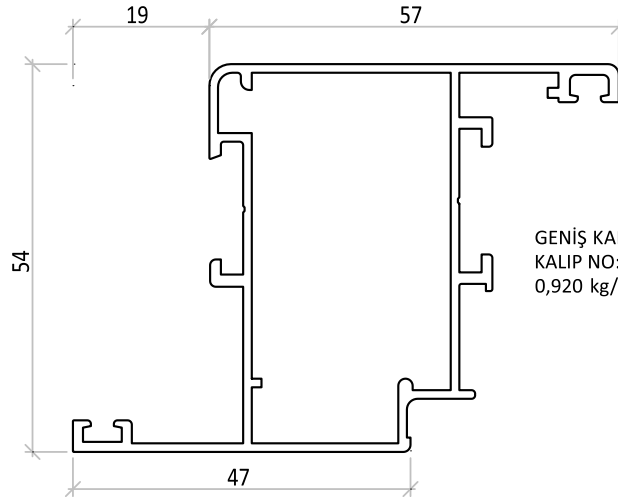
ET KALINLIĞI	PROFİL NO	AĞIRLIK Kg /mt.	ÇEVRE mm	VİDALI KÖŞE BAĞLANTI		PRES KÖŞE GÖNYE	ARA BAĞLANTI 90° KESİMLİ BİRLEŞMELERDE
1.2	5632	0.719	293	-	-	-	-

SBW 55 (1,7 mm) / PROFİLLER - AKSESUARLAR



DAR KANAT PROFİLİ
KALIP NO: 5633
0,801 kg/mt

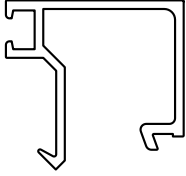
ET KALINLIĞI	PROFİL NO	AĞIRLIK Kg / mt.	ÇEVRE mm	VİDALI KÖŞE BAĞLANTI		PRES KÖŞE GÖNYE	ARA BAĞLANTI 90° KESİMLİ BİRLEŞMELERDE
1.2	5633	0.801	320	-	-	-	-



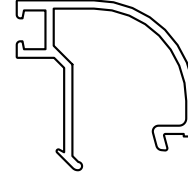
GENİŞ KANAT PROFİLİ
KALIP NO: 5634
0,920 kg/mt

ET KALINLIĞI	PROFİL NO	AĞIRLIK Kg / mt.	ÇEVRE mm	VİDALI KÖŞE BAĞLANTI		PRES KÖŞE GÖNYE	ARA BAĞLANTI 90° KESİMLİ BİRLEŞMELERDE
1.2	5634	0.920	355	-	-	-	-

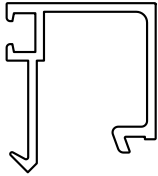
SBW 55 (1,7 mm) / PROFİLLER - AKSESUARLAR



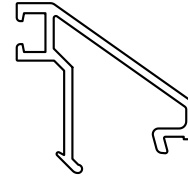
ÇİFT CAM ÇİTASI
KALIP NO: 5505
0,271 kg/mt



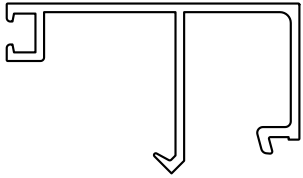
RADÜSLÜ ÇİFT CAM ÇİTASI
KALIP NO: 5547
0,238 kg/mt



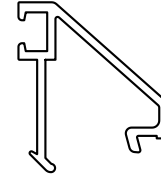
ÇİFT CAM ÇİTASI
KALIP NO: 5506
0,252 kg/mt



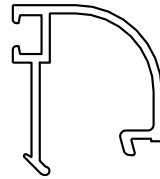
AÇILI ÇİFT CAM ÇİTASI
KALIP NO: 5548
0,227 kg/mt



TEK CAM ÇİTASI
KALIP NO: 5522
0,340 kg/mt



AÇILI ÇİFT CAM ÇİTASI
KALIP NO: 5549
0,212 kg/mt



RADÜSLÜ ÇİFT CAM ÇİTASI
KALIP NO: 5546
0,223 kg/mt



EPDM FİTİL
KALIP NO: 4400
0,057 kg/mt



EPDM FİTİL
KALIP NO: 4401
0,036 kg/mt



EPDM FİTİL
KALIP NO: 4402
0,093 kg/mt

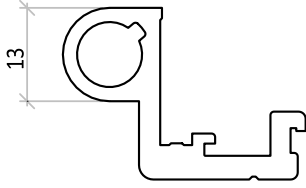


EPDM FİTİL
KALIP NO: 4403
0,038 kg/mt

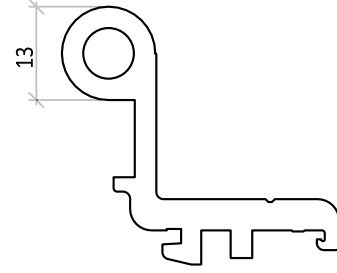


CAM TAKOZU
KALIP NO: 4411
0,134 kg/mt

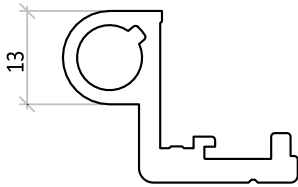
SBW 55 (1,7 mm) / PROFİLLER - AKSESUARLAR



KASA MENTEŞE
KALIP NO: 5514
0,602 kg/mt



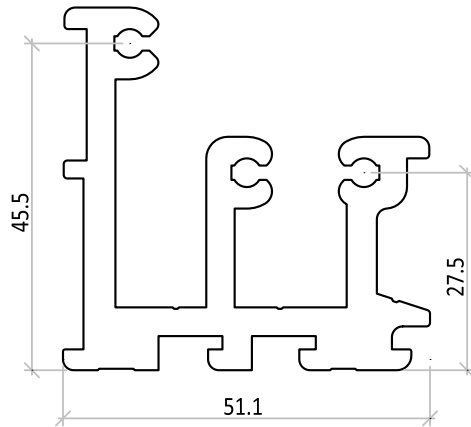
KANAT MENTEŞE
KALIP NO: 5515
0,844 kg/mt



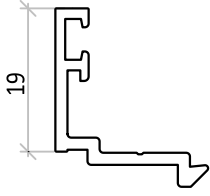
DIŞA KASA MENTEŞE
KALIP NO: 5516
0,566 kg/mt



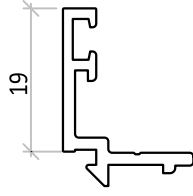
MENTEŞE TESPİT ADAPTÖRÜ
KALIP NO: 5517
0,089 kg/mt



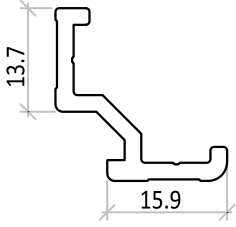
ARA BAĞLANTI
KALIP NO: 5630
2,242 kg/mt



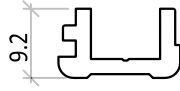
YÖN TAMAMLAYICISI
KALIP NO: 5518
0,210 kg/mt



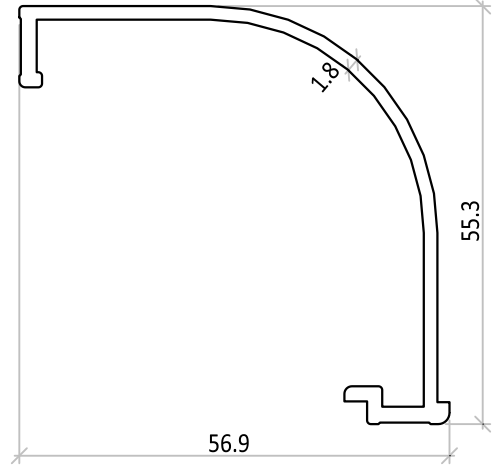
YÖN TAMAMLAYICISI
KALIP NO: 5519
0,203 kg/mt



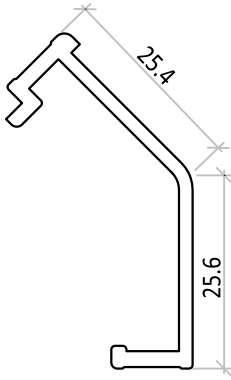
90° KÖŞE DÖNÜŞÜ
KALIP NO: 5521
0,282 kg/mt



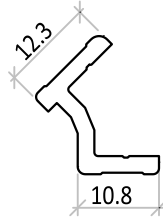
ADAPTÖR TESPİT
KALIP NO: 5526
0,179 kg/mt



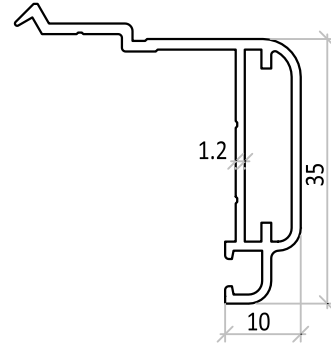
90° KÖŞE DÖNÜŞÜ
KALIP NO: 5520
0,609 kg/mt



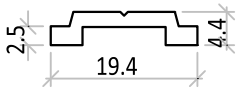
135° KÖŞE DÖNÜŞÜ
KALIP NO: 5527
0,385 kg/mt



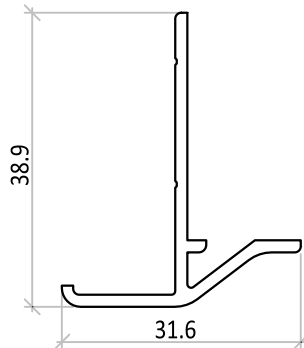
135° KÖŞE DÖNÜŞÜ
KALIP NO: 5528
0,196 kg/mt



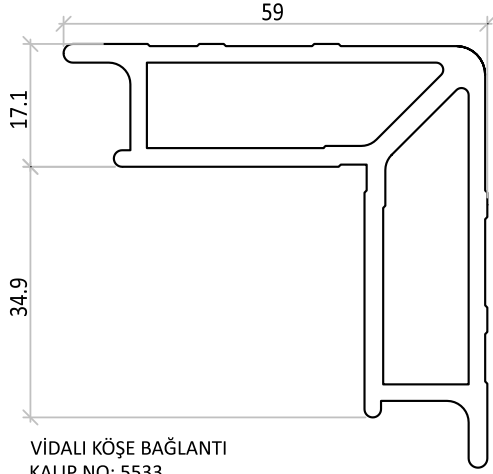
PERVAZ
KALIP NO: 5529
0,402 kg/mt



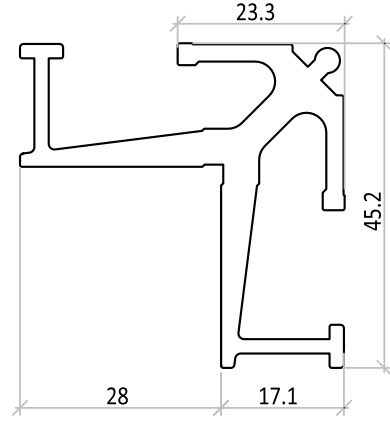
KIZAK
KALIP NO: 2416
0,131 kg/mt



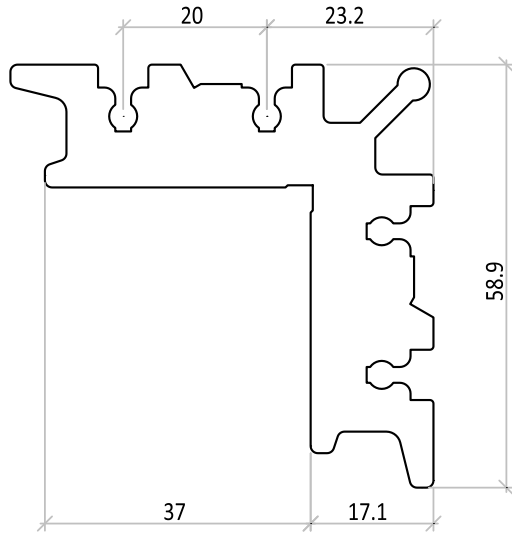
KÖR KASA BİNSİ
KALIP NO: 5589
0,320 kg/mt



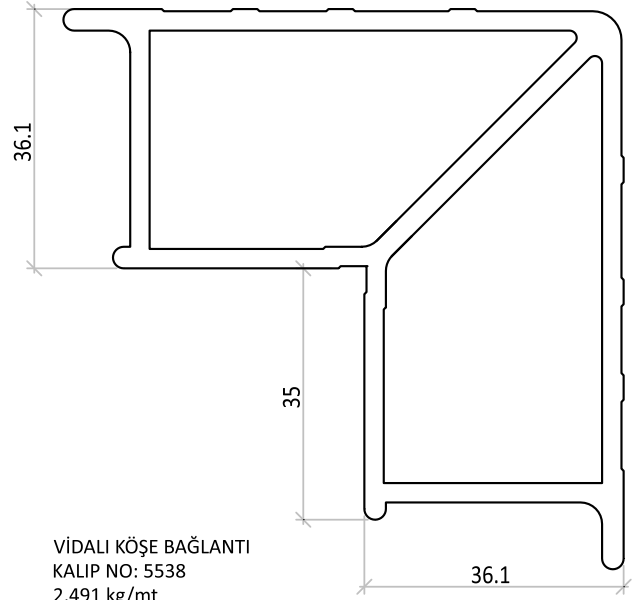
VİDALI KÖŞE BAĞLANTI
KALIP NO: 5533
1,546 kg/mt



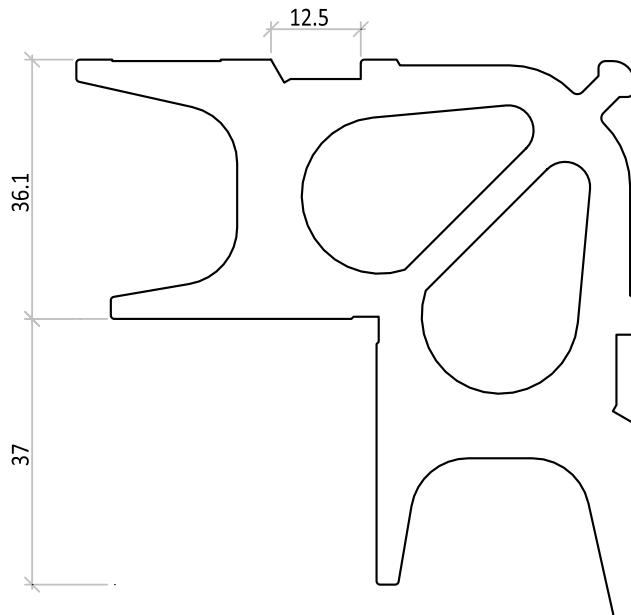
VİDALI KÖŞE BAĞLANTI
KALIP NO: 5535
1,276 kg/mt



PRES KÖŞE GÖNYE
KALIP NO: 5536
3,210 kg/mt



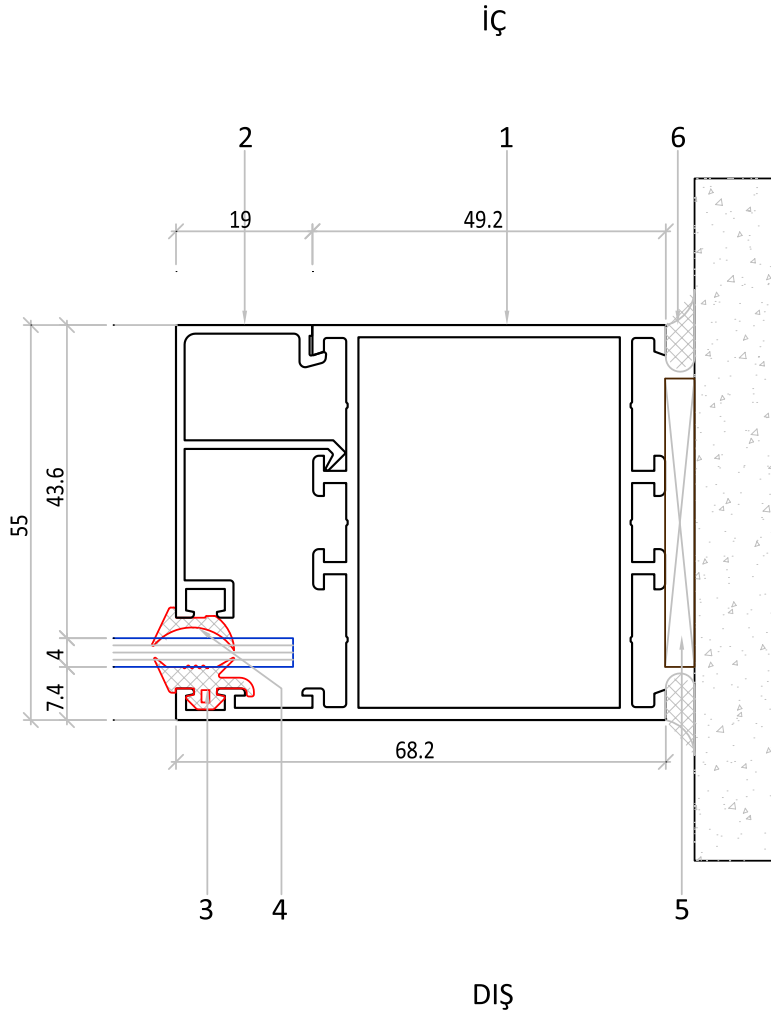
VİDALI KÖŞE BAĞLANTI
KALIP NO: 5538
2,491 kg/mt



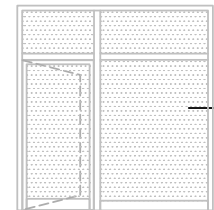
PRES KÖŞE GÖNYE
KALIP NO: 5540
5,369 kg/mt

SBW 55 (1,7 mm) YALITIMSIZ DOĐRAMA SİSTEMİ

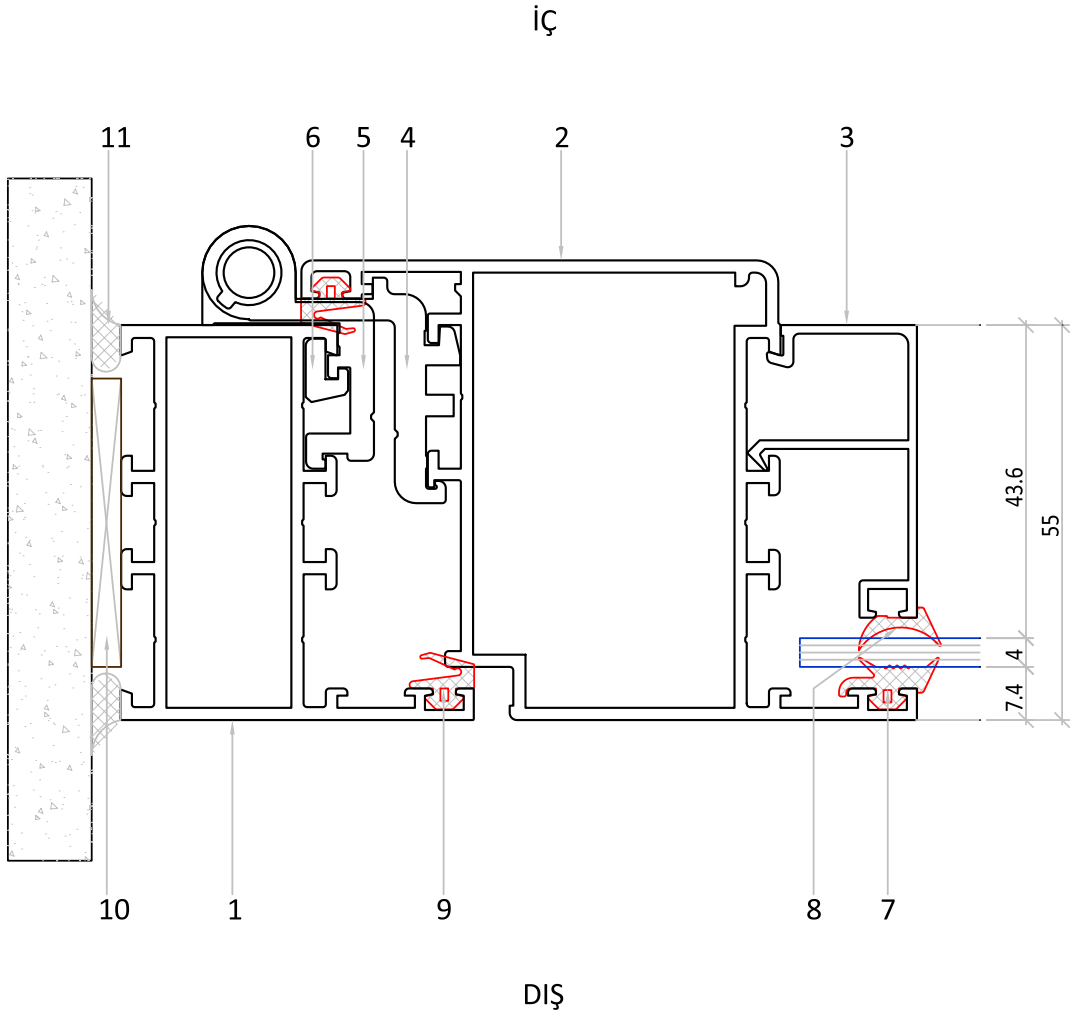
STARKBAU
ALÜMİNYUM PROFİL SİSTEMLERİ



- 1 5603 TEK YÖN GENİŞ KASA
- 2 5622 TEK CAM ÇİTASI
- 3 4400 EPDM FİTİL (DIŞ CAM)
- 4 4401 EPDM FİTİL (İÇ CAM)
- 5 TAKOZ
- 6 SİLİKON



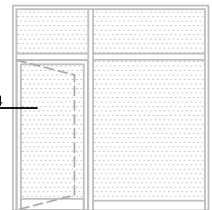
DT-04

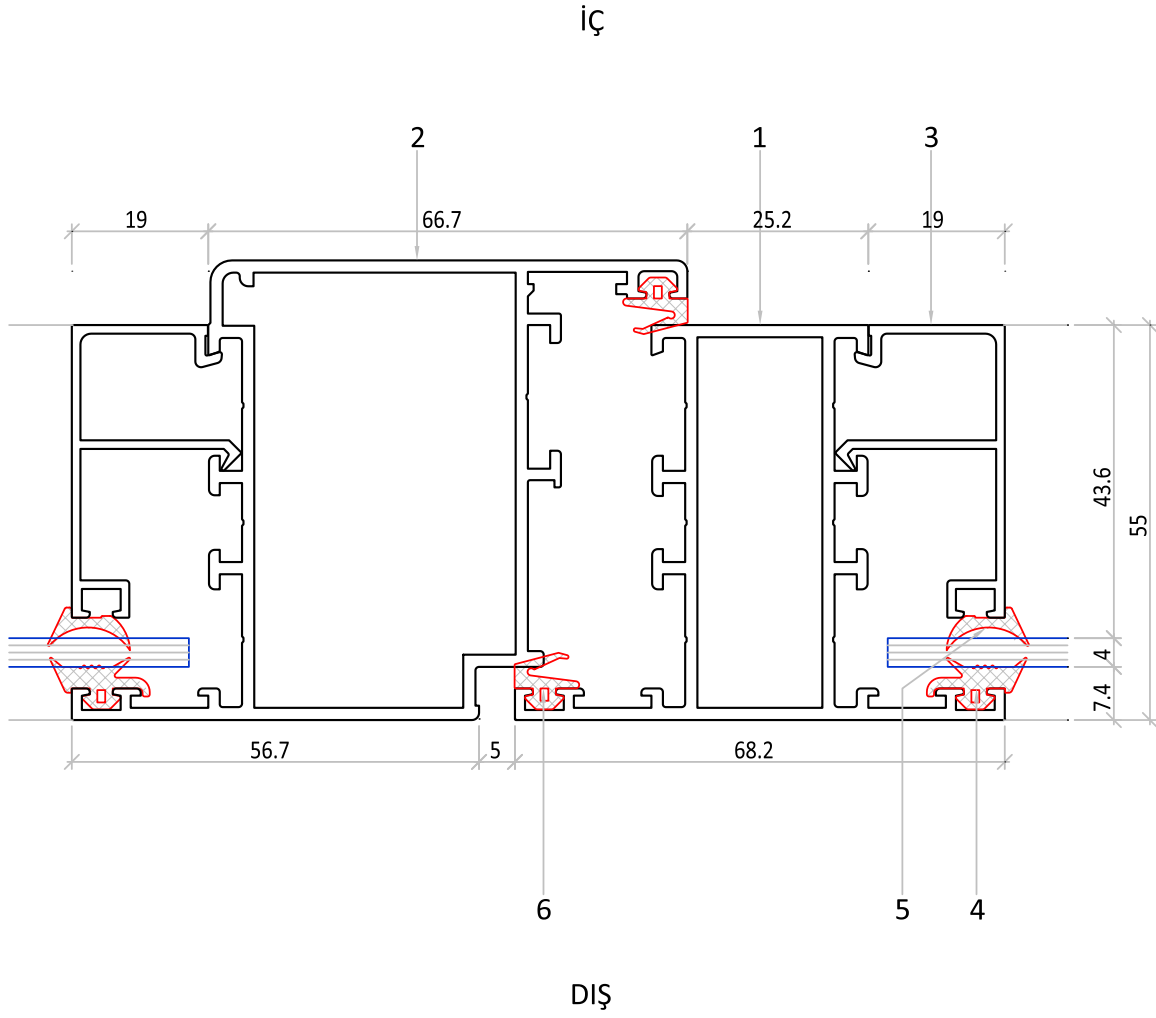


- 1 5602 TEK YÖN DAR KASA
- 2 5609 GENİŞ KANAT
- 3 5622 TEK CAM ÇİTASI
- 4 5515 KANAT MENTEŞE
- 5 5514 KASA MENTEŞE
- 6 5517 MENTEŞE TESPİT ADAPTÖRÜ
- 7 4400 EPDM FİTİL (DIŞ CAM)
- 8 4401 EPDM FİTİL (İÇ CAM)

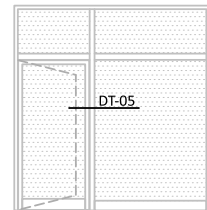
- 9 4403 EPDM BİNİ FİTİLİ
- 10 TAKOZ
- 11 SİLİKON

DT-04

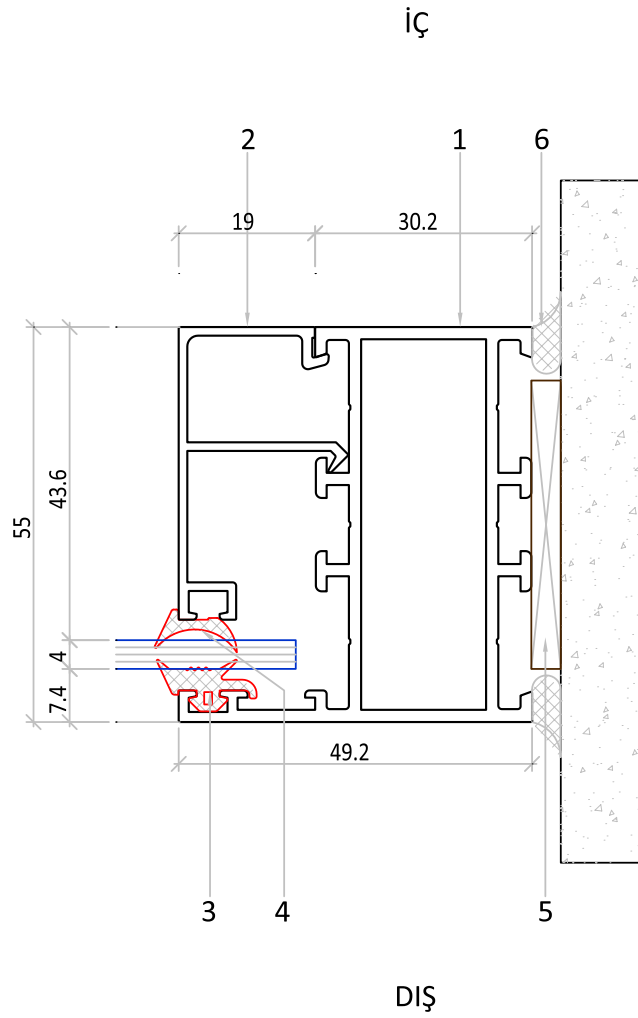




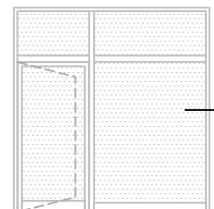
- 1 5600 ÇİFT YÖN DAR KASA
- 2 5609 GENİŞ KANAT
- 3 5622 TEK CAM ÇİTASI
- 4 4400 EPDM FİTİL (DIŞ CAM)
- 5 4401 EPDM FİTİL (İÇ CAM)
- 6 4403 EPDM BİNİ FİTİLİ



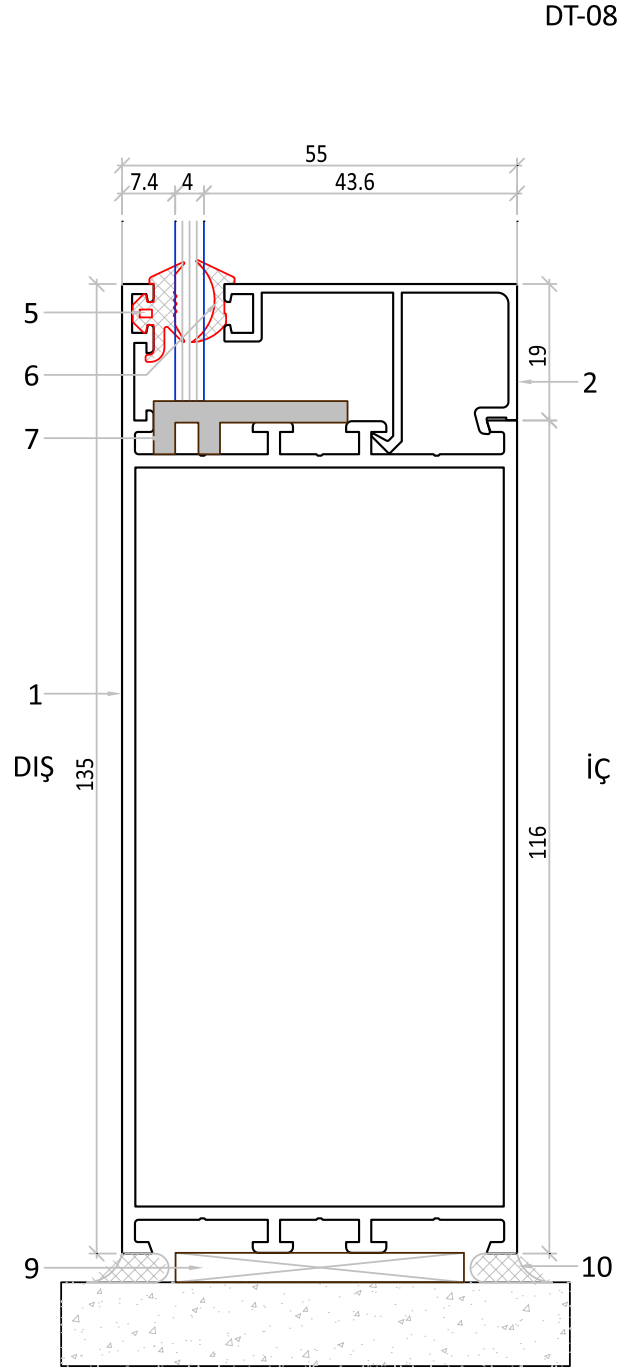
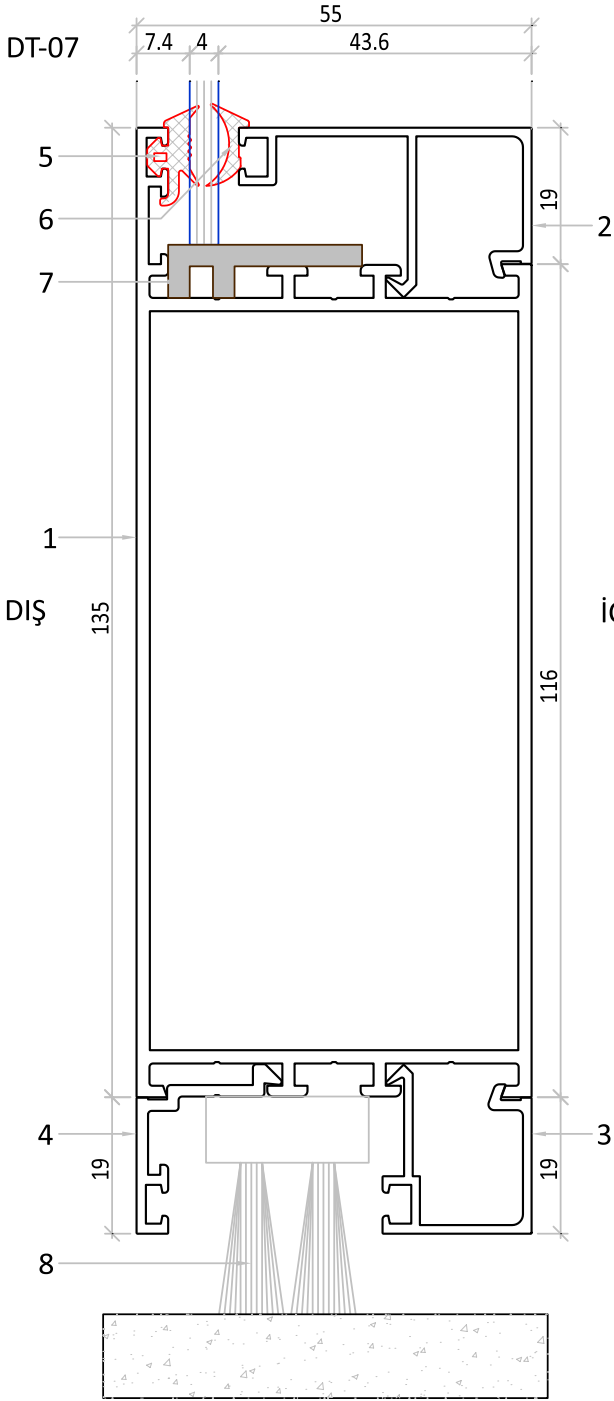
DT-06



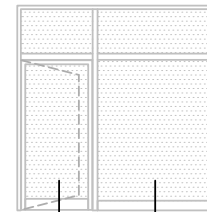
- 1 5602 TEK YÖN DAR KASA
- 2 5622 TEK CAM ÇITASI
- 3 4400 EPDM FİTİL (DIŞ CAM)
- 4 4401 EPDM FİTİL (İÇ CAM)
- 5 TAKOZ
- 6 SİLİKON



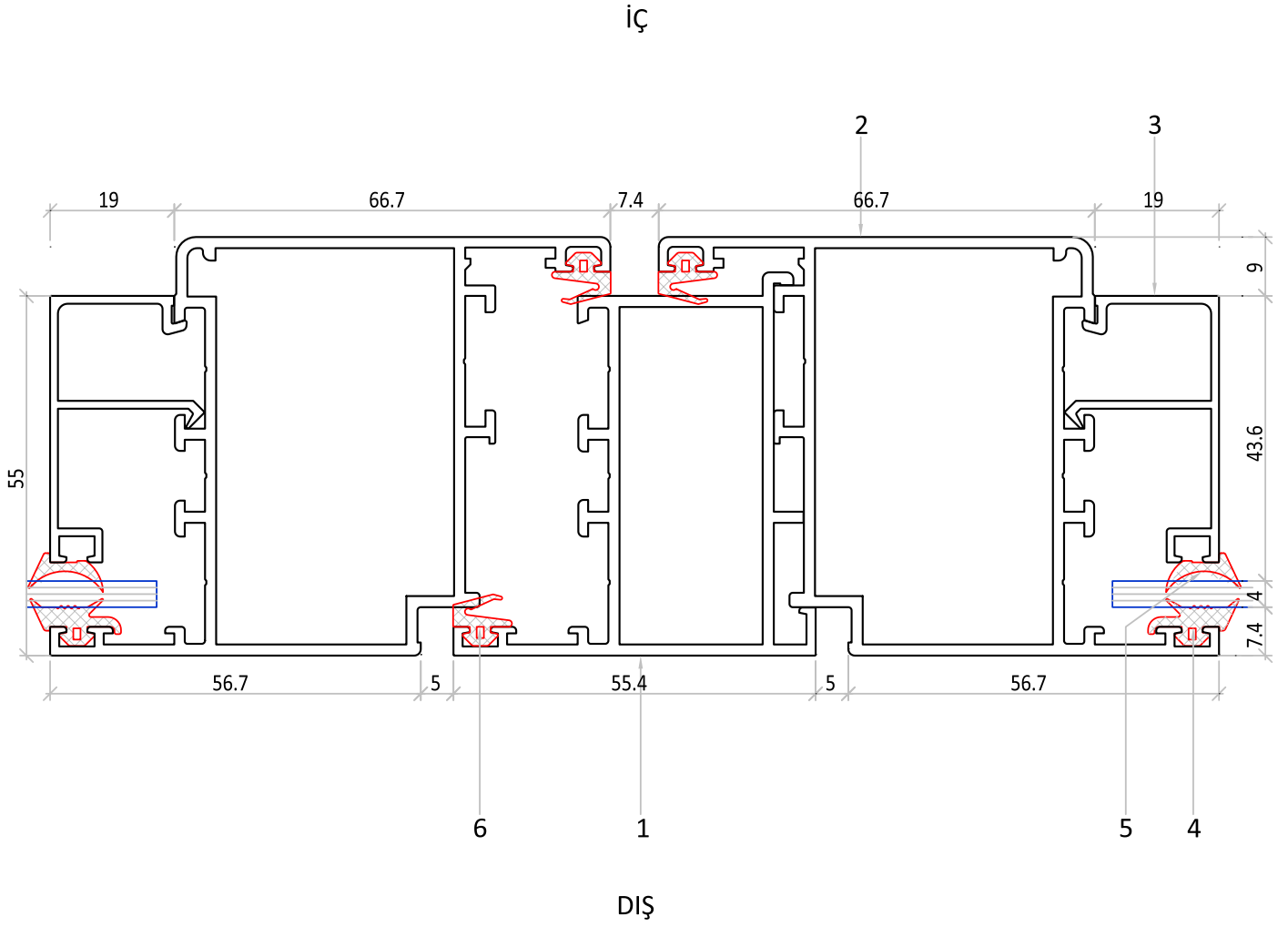
SBW 55 (1,7 mm) / ALT BİTİŞ DETAYLARI



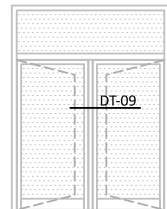
- 1 5604 TEK YÖN DUBLE GENİŞ KASA
- 2 5622 TEK CAM ÇITASI
- 3 5506 ÇİFT CAM ÇITASI
- 4 5518 YÖN TAMAMLAYICISI
- 5 4400 EPDM FİTİL (DIŞ CAM)
- 6 4401 EPDM FİTİL (İÇ CAM)
- 7 4411 CAM TAKOZU
- 8 FIRÇA
- 9 TAKOZ
- 10 SİLİKON

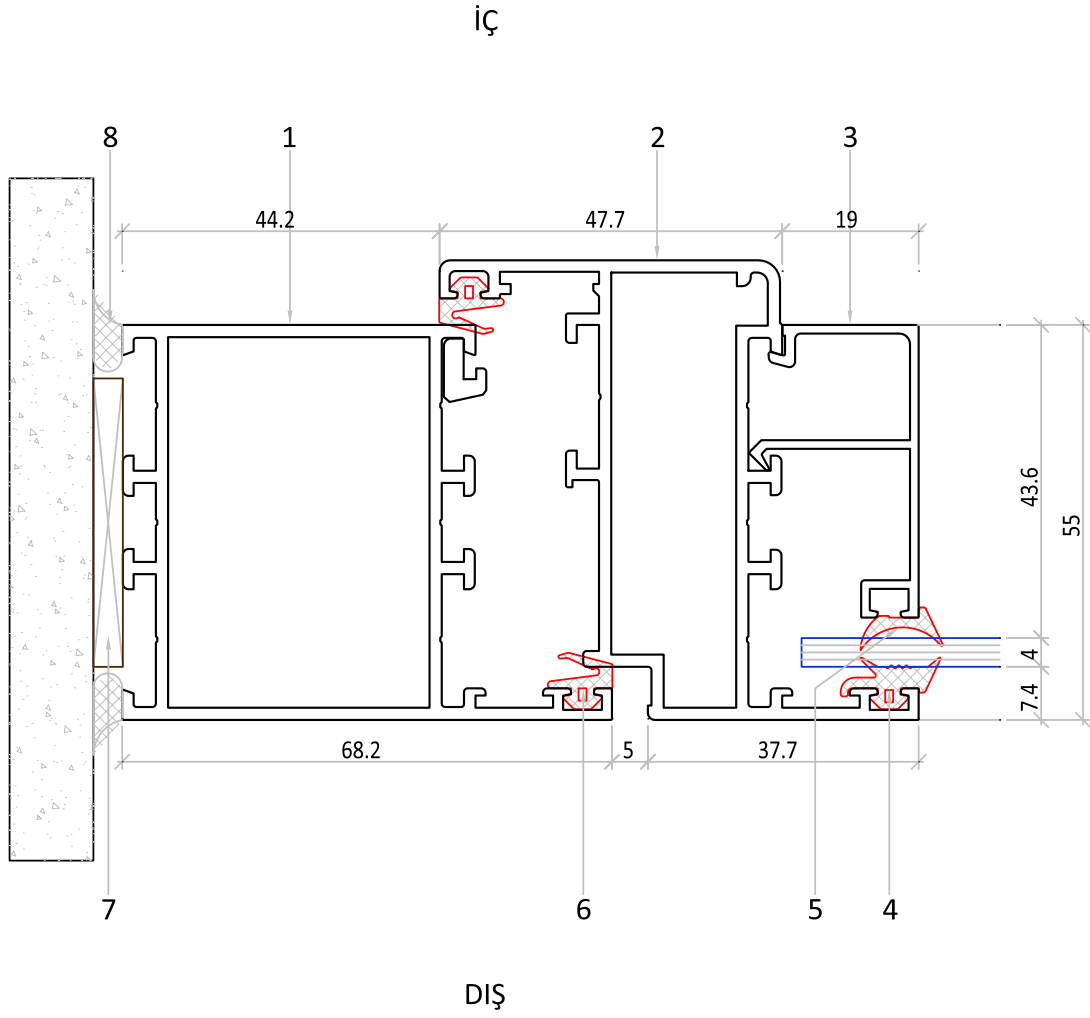


DT-09



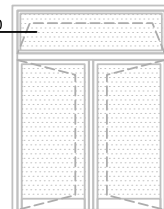
- 1 5629 ADAPTÖR PROFİLİ
- 2 5609 GENİŞ KANAT
- 3 5622 TEK CAM ÇİTASI
- 4 4400 EPDM FİTİL (DIŞ CAM)
- 5 4401 EPDM FİTİL (İÇ CAM)
- 6 4403 EPDM BİNİ FİTİLİ





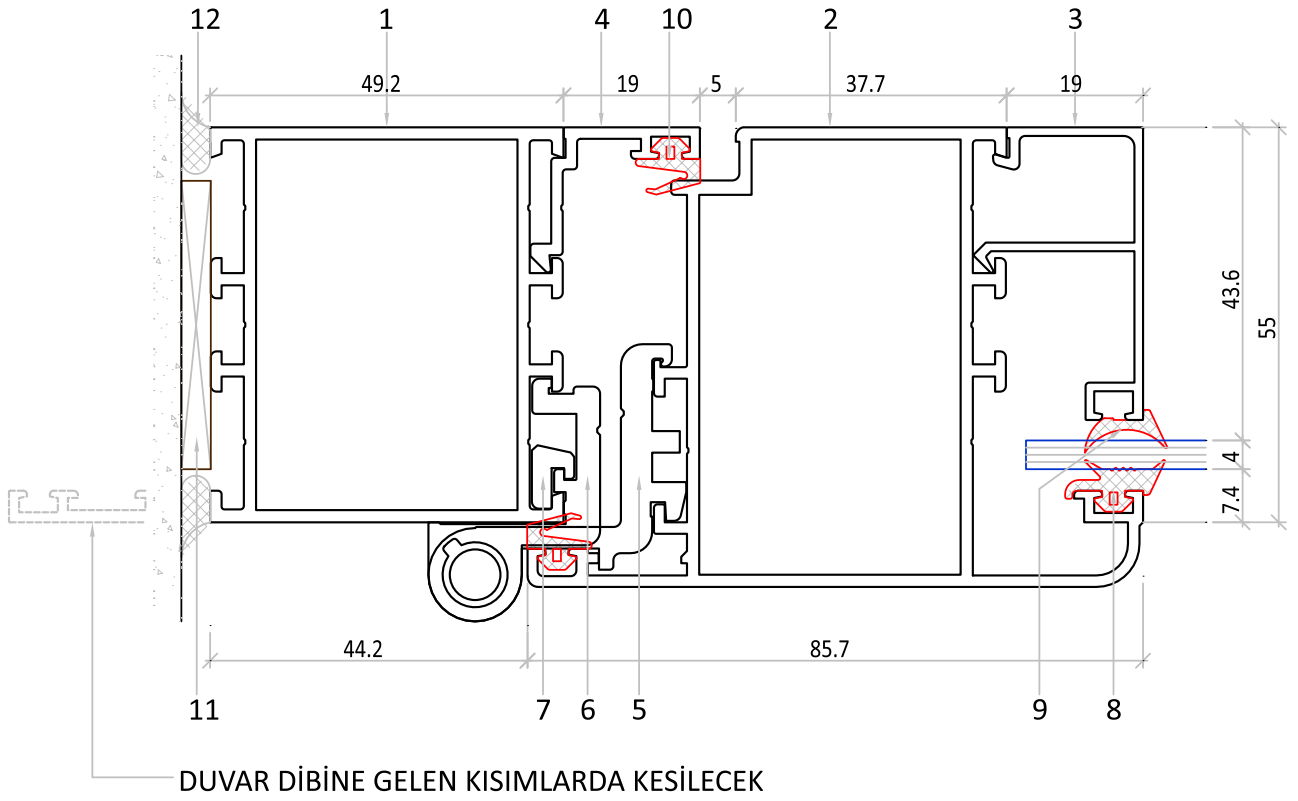
- 1 5603 TEK YÖN GENİŞ KASA
- 2 5608 DAR KANAT
- 3 5622 TEK CAM ÇİTASI
- 4 4400 EPDM FİTİL (DIŞ CAM)
- 5 4401 EPDM FİTİL (İÇ CAM)
- 6 4403 EPDM BİNİ FİTİLİ
- 7 TAKOZ
- 8 SİLİKON

DT-10



DT-11

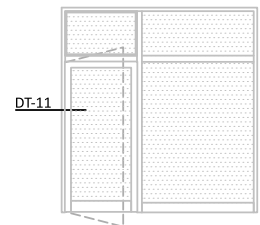
İÇ



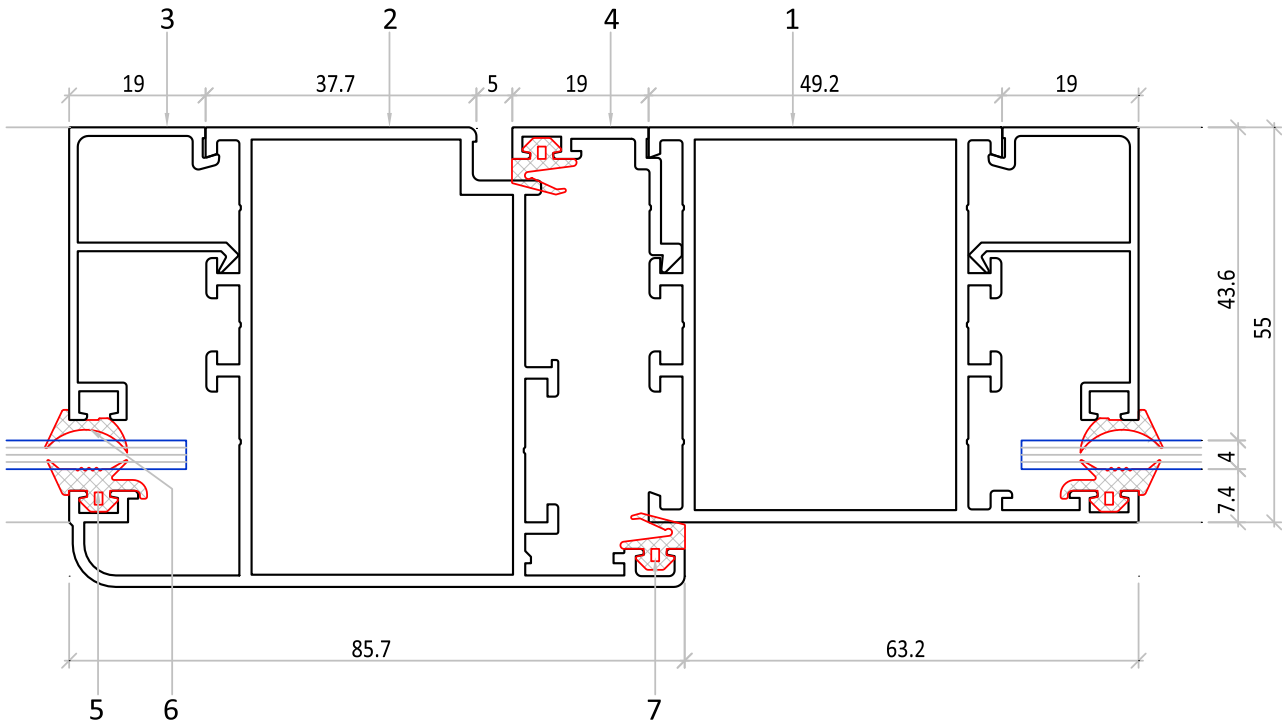
DIŞ

- 1 5603 TEK YÖN GENİŞ KASA
- 2 5607 DIŞA AÇILIR GENİŞ KANAT
- 3 5622 TEK CAM ÇİTASI
- 4 5518 YÖN TAMAMLAYICISI
- 5 5515 KANAT MENTEŞE
- 6 5514 KASA MENTEŞE
- 7 5517 MENTEŞE TESPİT ADAPTÖRÜ
- 8 4400 EPDM FİTİL (DIŞ CAM)

- 9 4401 EPDM FİTİL (İÇ CAM)
- 10 4403 EPDM BİNİ FİTİLİ
- 11 TAKOZ
- 12 SİLİKON

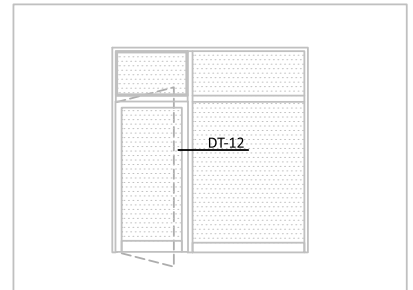
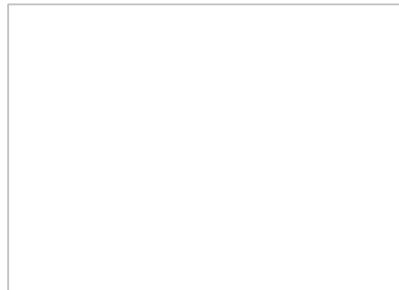


İÇ



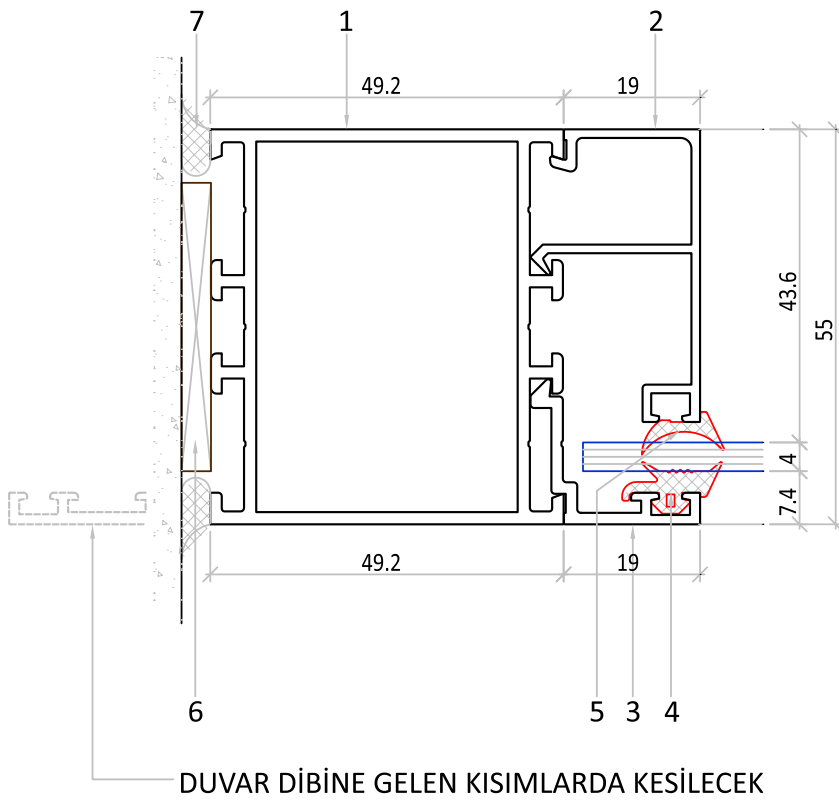
DIŞ

- 1 5603 TEK YÖN GENİŞ KASA
- 2 5607 DIŞA AÇILIR GENİŞ KANAT
- 3 5622 TEK CAM ÇİTASI
- 4 5518 YÖN TAMAMLAYICISI
- 5 4400 EPDM FİTİL (DIŞ CAM)
- 6 4401 EPDM FİTİL (İÇ CAM)
- 7 4403 EPDM BİNİ FİTİLİ



DT-13

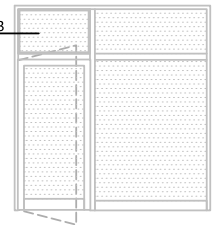
İÇ



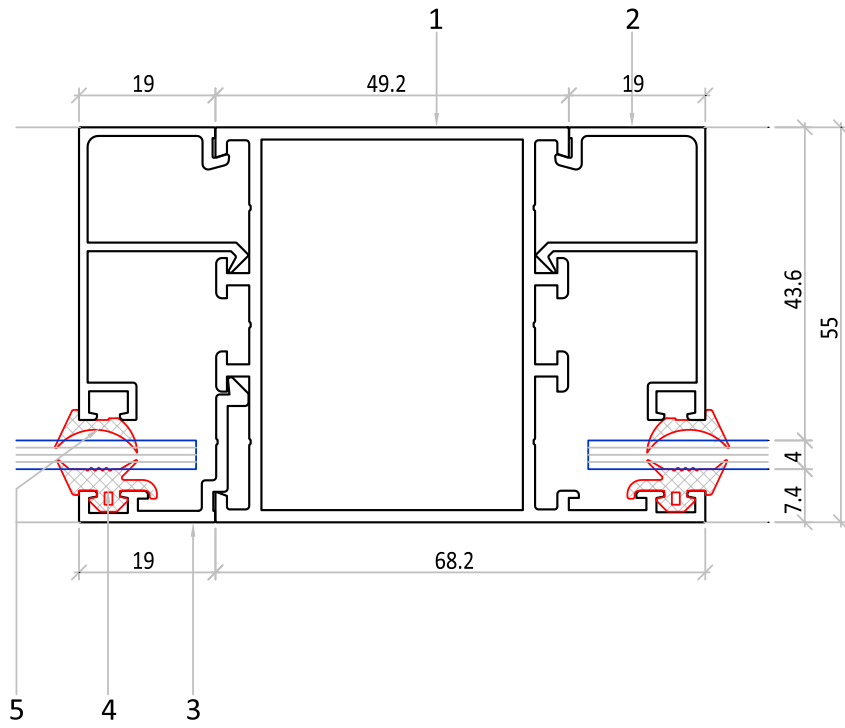
DIŞ

- 1 5603 TEK YÖN GENİŞ KASA
- 2 5622 TEK CAM ÇITASI
- 3 5518 YÖN TAMAMLAYICISI
- 4 4400 EPDM FİTİL (DIŞ CAM)
- 5 4401 EPDM FİTİL (İÇ CAM)
- 6 TAKOZ
- 7 SİLİKON

DT-13

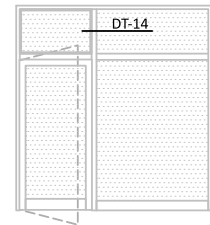


İÇ

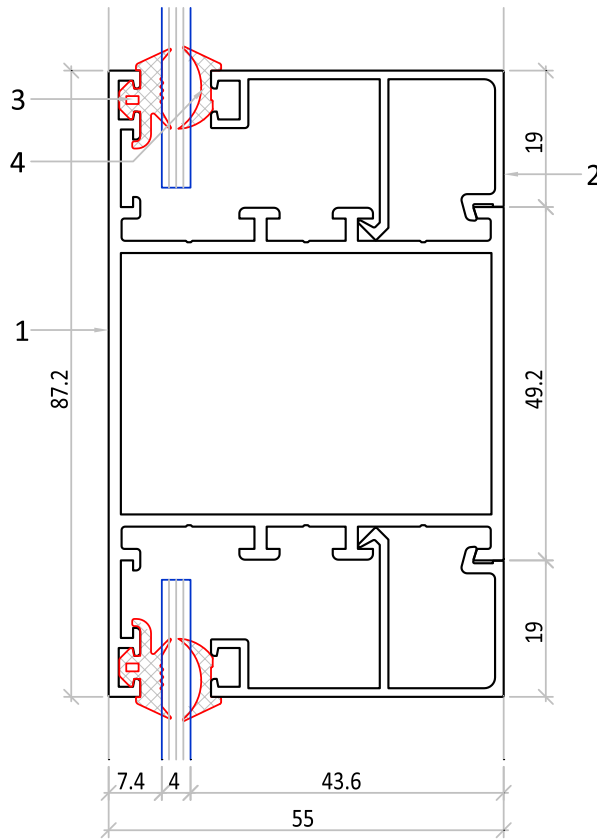


DIŞ

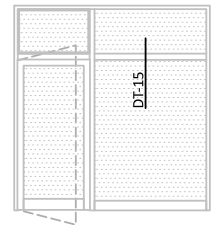
- 1 5603 TEK YÖN GENİŞ KASA
- 2 5622 TEK CAM ÇİTASI
- 3 5518 YÖN TAMAMLAYICISI
- 4 4400 EPDM FİTİL (DIŞ CAM)
- 5 4401 EPDM FİTİL (İÇ CAM)

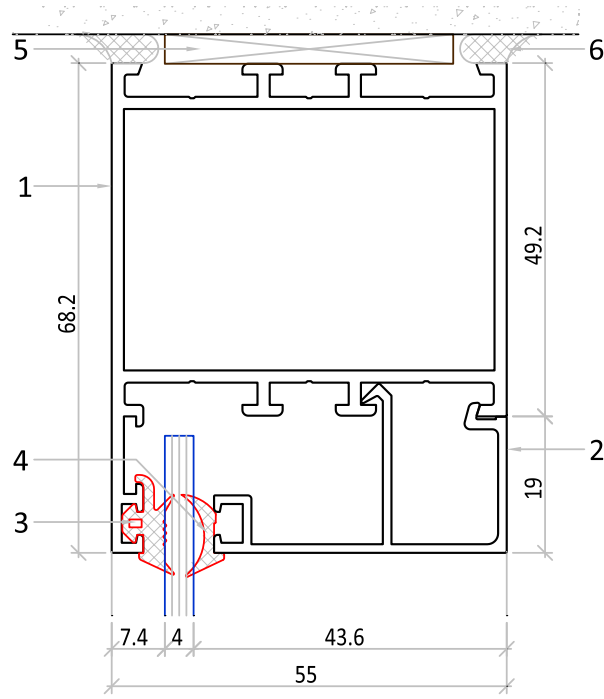


DT-15

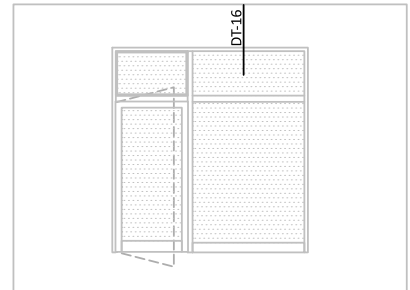
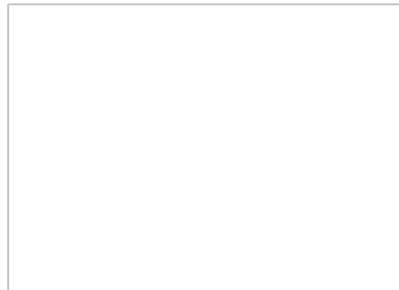


- 1 5601 ÇİFT YÖN GENİŞ KASA
- 2 5622 TEK CAM ÇİTASI
- 3 4400 EPDM FİTİL (DIŞ CAM)
- 4 4401 EPDM FİTİL (İÇ CAM)



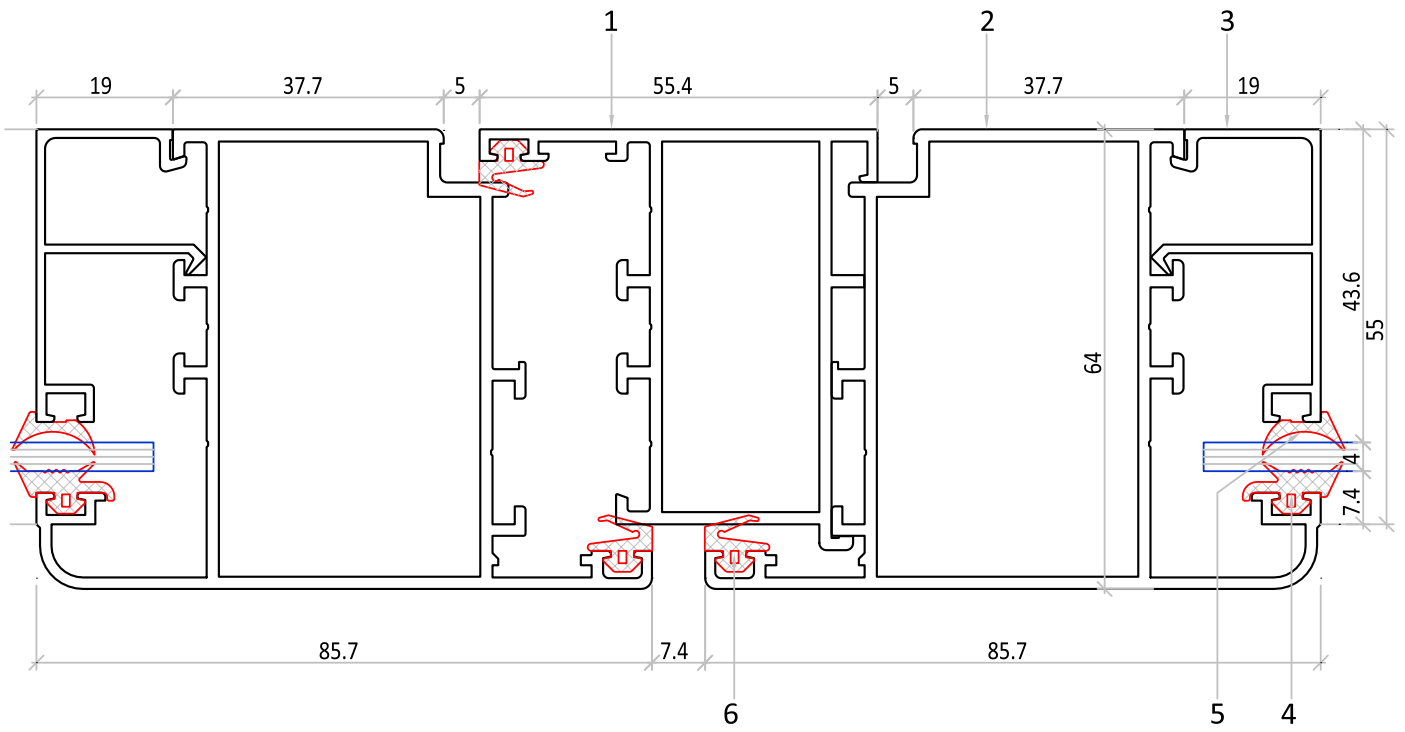


- 1 5603 TEK YÖN GENİŞ KASA
- 2 5622 TEK CAM ÇİTASI
- 3 4400 EPDM FİTİL (DIŞ CAM)
- 4 4401 EPDM FİTİL (İÇ CAM)
- 5 TAKOZ
- 6 SİLİKON



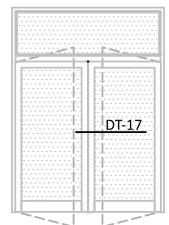
DT-17

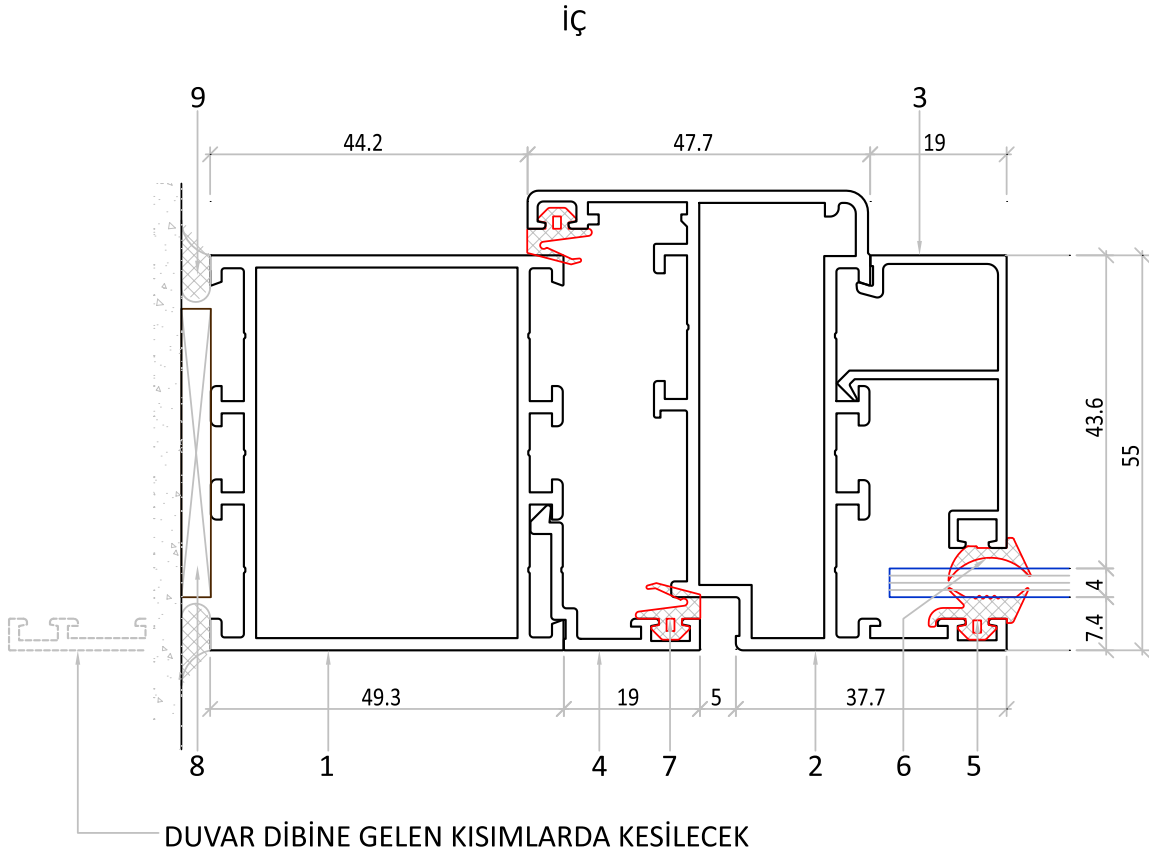
İÇ



DIŞ

- 1 5629 ADAPTÖR PROFİLİ
- 2 5607 DIŞA AÇILIR GENİŞ KANAT
- 3 5622 TEK CAM ÇİTASI
- 4 4400 EPDM FİTİL (DIŞ CAM)
- 5 4401 EPDM FİTİL (İÇ CAM)
- 6 4403 EPDM BİNİ FİTİLİ

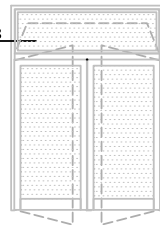




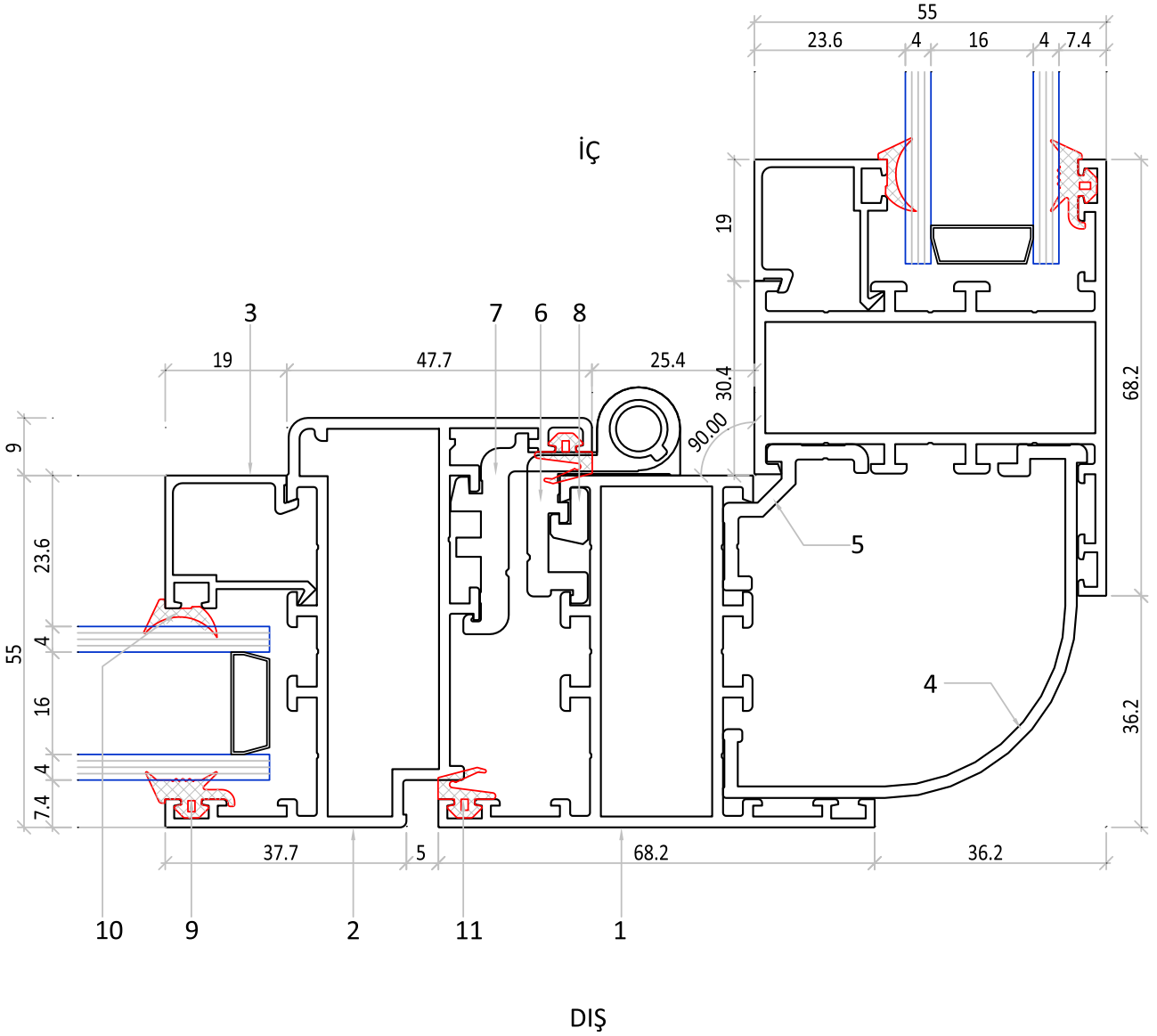
DIŞ

- 1 5603 TEK YÖN GENİŞ KASA
- 2 5608 DAR KANAT
- 3 5622 TEK CAM ÇİTASI
- 4 5518 YÖN TAMAMLAYICISI
- 5 4400 EPDM FİTİL (DIŞ CAM)
- 6 4401 EPDM FİTİL (İÇ CAM)
- 7 4403 EPDM BİNİ FİTİLİ
- 8 TAKOZ
- 9 SİLİKON

DT-18

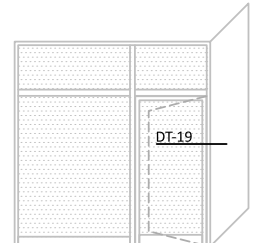


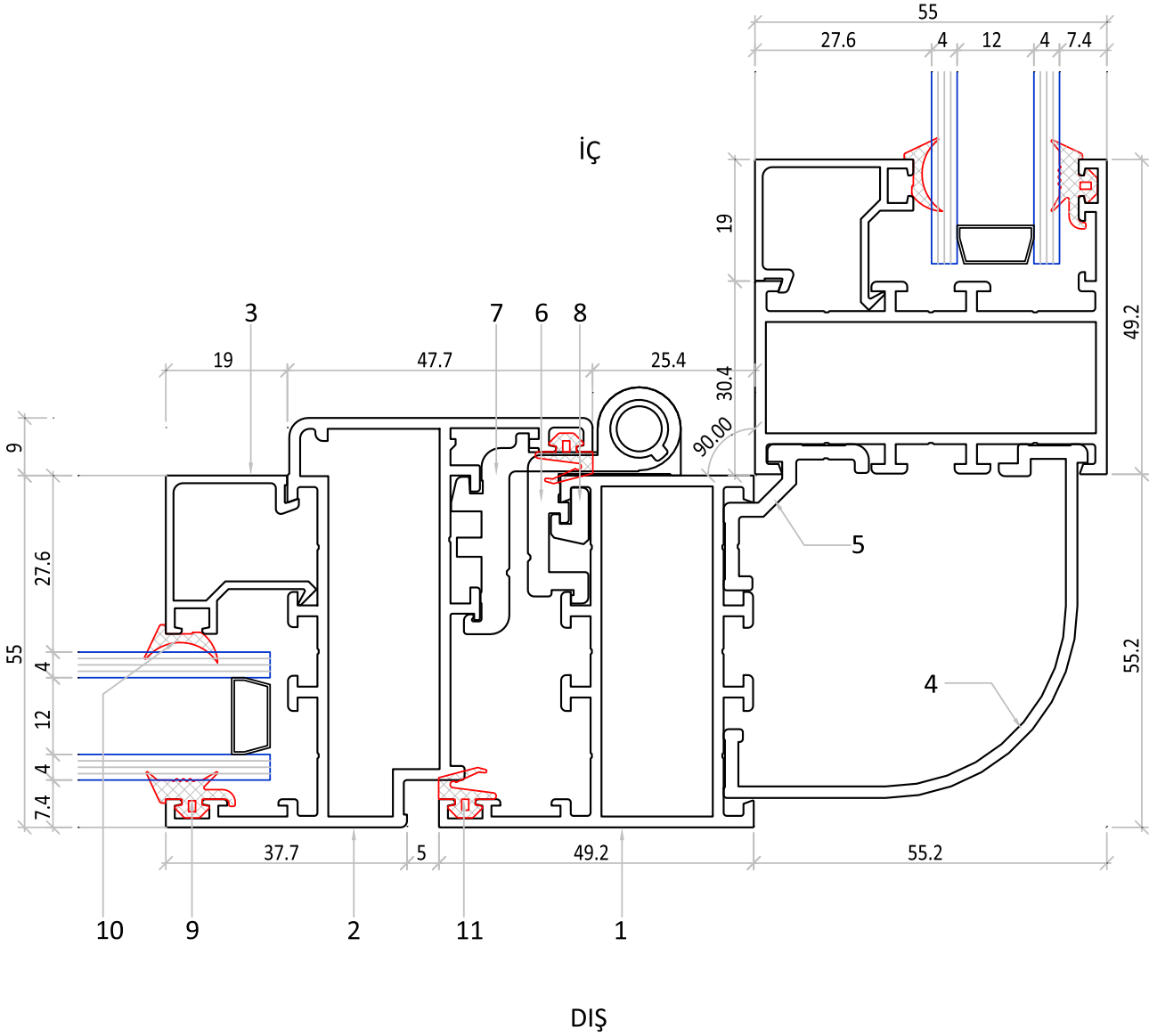
DT-19



- 1 5600 ÇİFT YÖN DAR KASA
- 2 5608 DAR KANAT
- 3 5506 ÇİFT CAM ÇİTASI
- 4 5520 90° KÖŞE DÖNÜŞÜ
- 5 5521 90° KÖŞE DÖNÜŞÜ
- 6 5514 KASA MENTEŞE
- 7 5515 KANAT MENTEŞE
- 8 5517 MENTEŞE TESPİT ADAPTÖRÜ

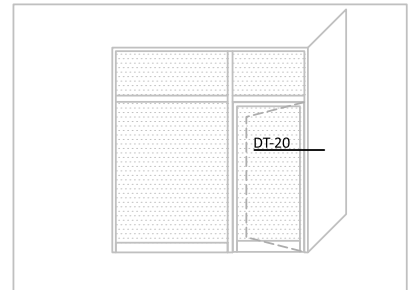
- 9 4400 EPDM FİTİL (DIŞ CAM)
- 10 4401 EPDM FİTİL (İÇ CAM)
- 11 4403 EPDM BİNİ FİTİLİ





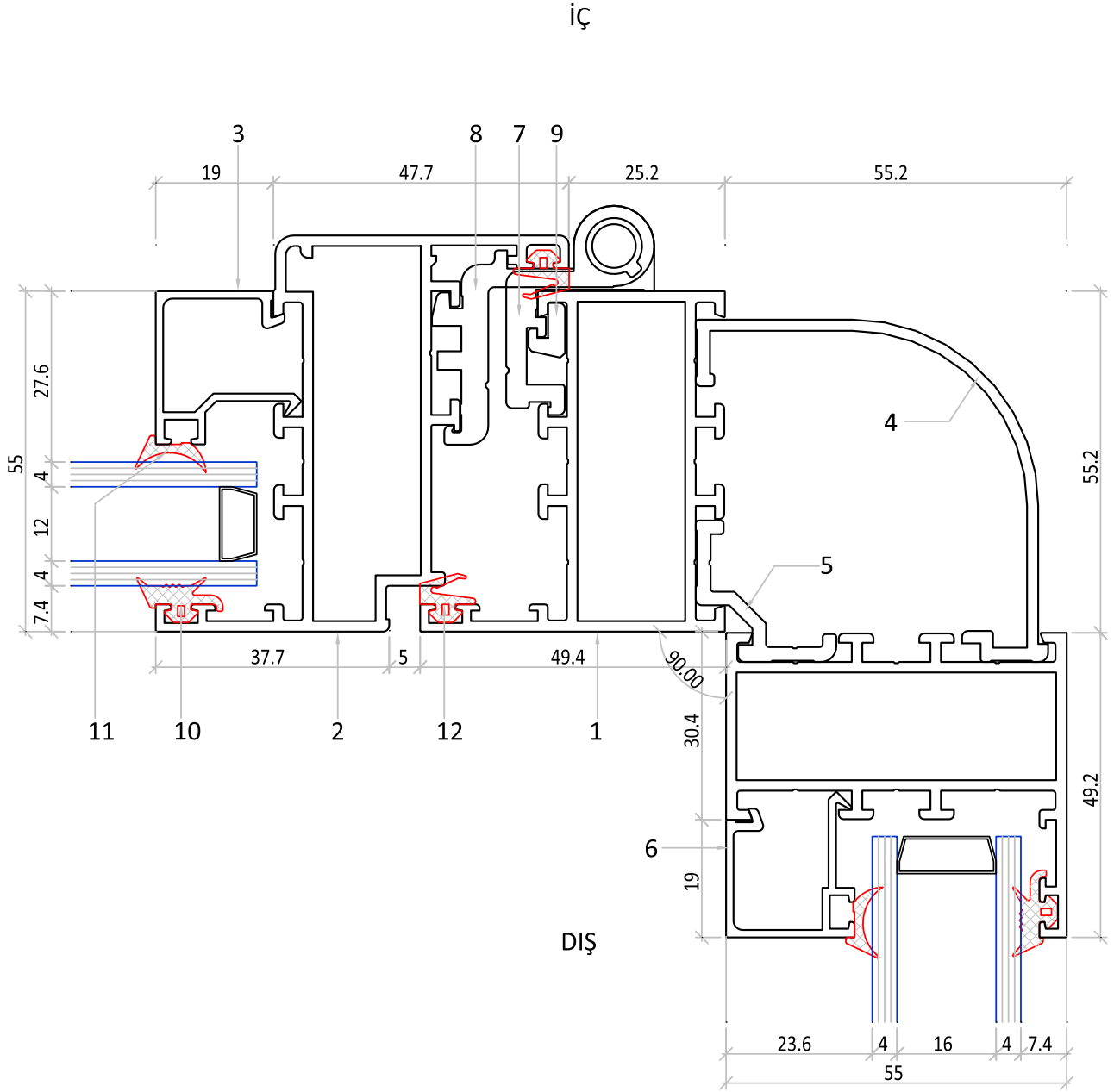
- | | |
|---|------------------------------|
| 1 | 5602 TEK YÖN DAR KASA |
| 2 | 5608 DAR KANAT |
| 3 | 5505 ÇİFT CAM ÇITASI |
| 4 | 5520 90° KÖŞE DÖNÜŞÜ |
| 5 | 5521 90° KÖŞE DÖNÜŞÜ |
| 6 | 5514 KASA MENTEŞE |
| 7 | 5515 KANAT MENTEŞE |
| 8 | 5517 MENTEŞE TESPİT ADAPTÖRÜ |

- | | |
|----|---------------------------|
| 9 | 4400 EPDM FITİL (DIŞ CAM) |
| 10 | 4401 EPDM FITİL (İÇ CAM) |
| 11 | 4403 EPDM BİNİ FITİLİ |



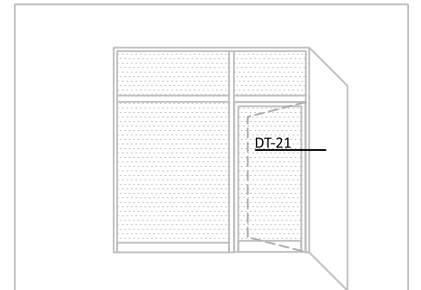
SBW 55 (1,7 mm) / İÇE AÇILIR KANAT - DIŞA 90° AÇILI KÖŞE DETAYI

DT-21

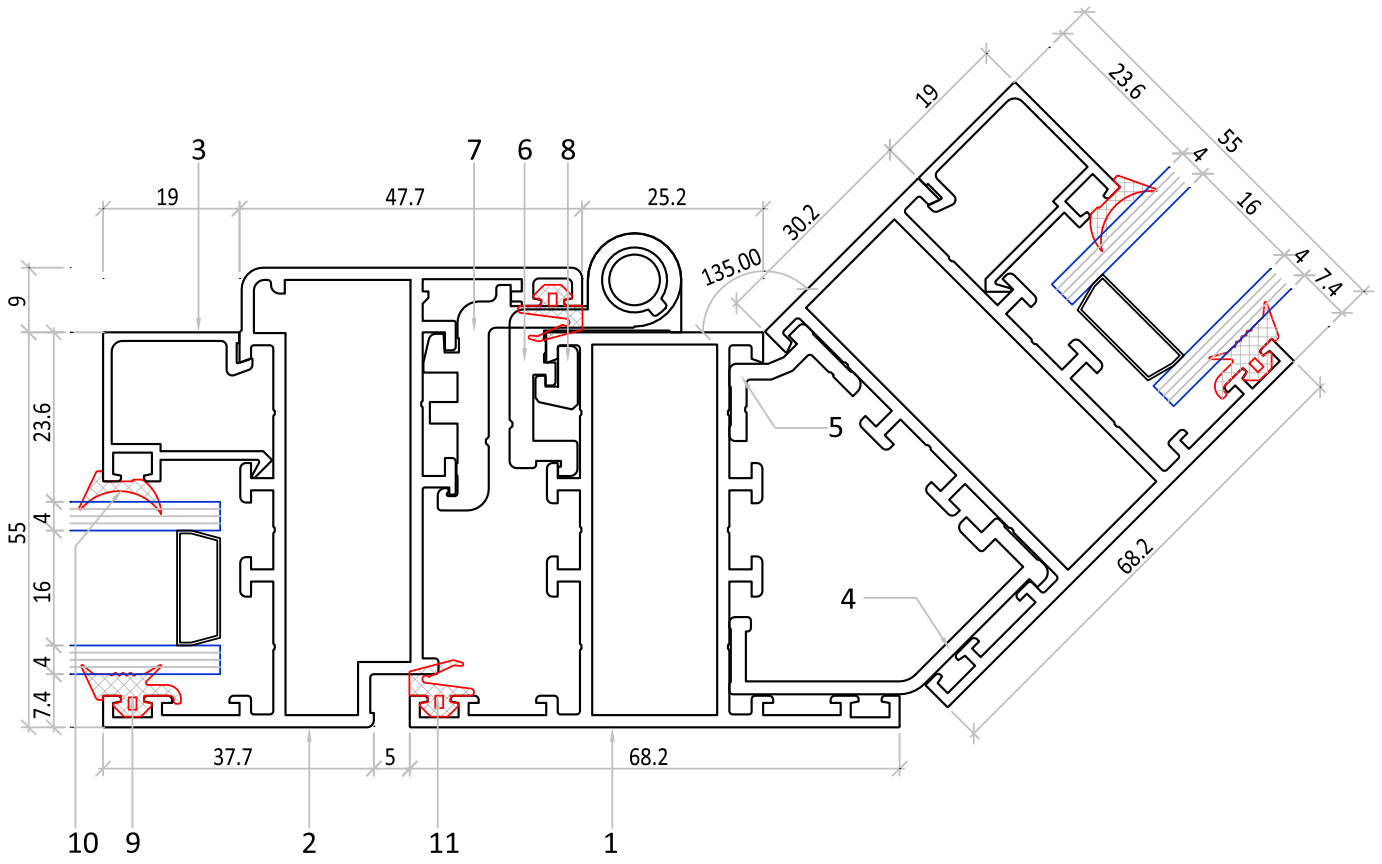


- 1 5602 TEK YÖN DAR KASA
- 2 5608 DAR KANAT
- 3 5505 ÇİFT CAM ÇİTASI
- 4 5520 90° KÖŞE DÖNÜŞÜ
- 5 5521 90° KÖŞE DÖNÜŞÜ
- 6 5506 ÇİFT CAM ÇİTASI
- 7 5514 KASA MENTEŞE
- 8 5515 KANAT MENTEŞE

- 9 5517 MENTEŞE TESPİT ADAPTÖRÜ
- 10 4400 EPDM FİTİL (DIŞ CAM)
- 11 4401 EPDM FİTİL (İÇ CAM)
- 12 4403 EPDM BİNİ FİTİLİ



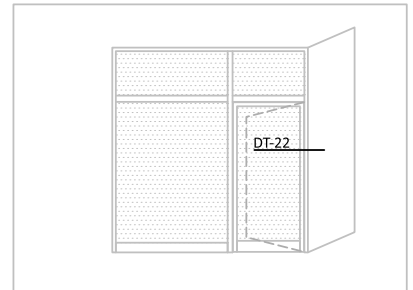
İÇ



DIŞ

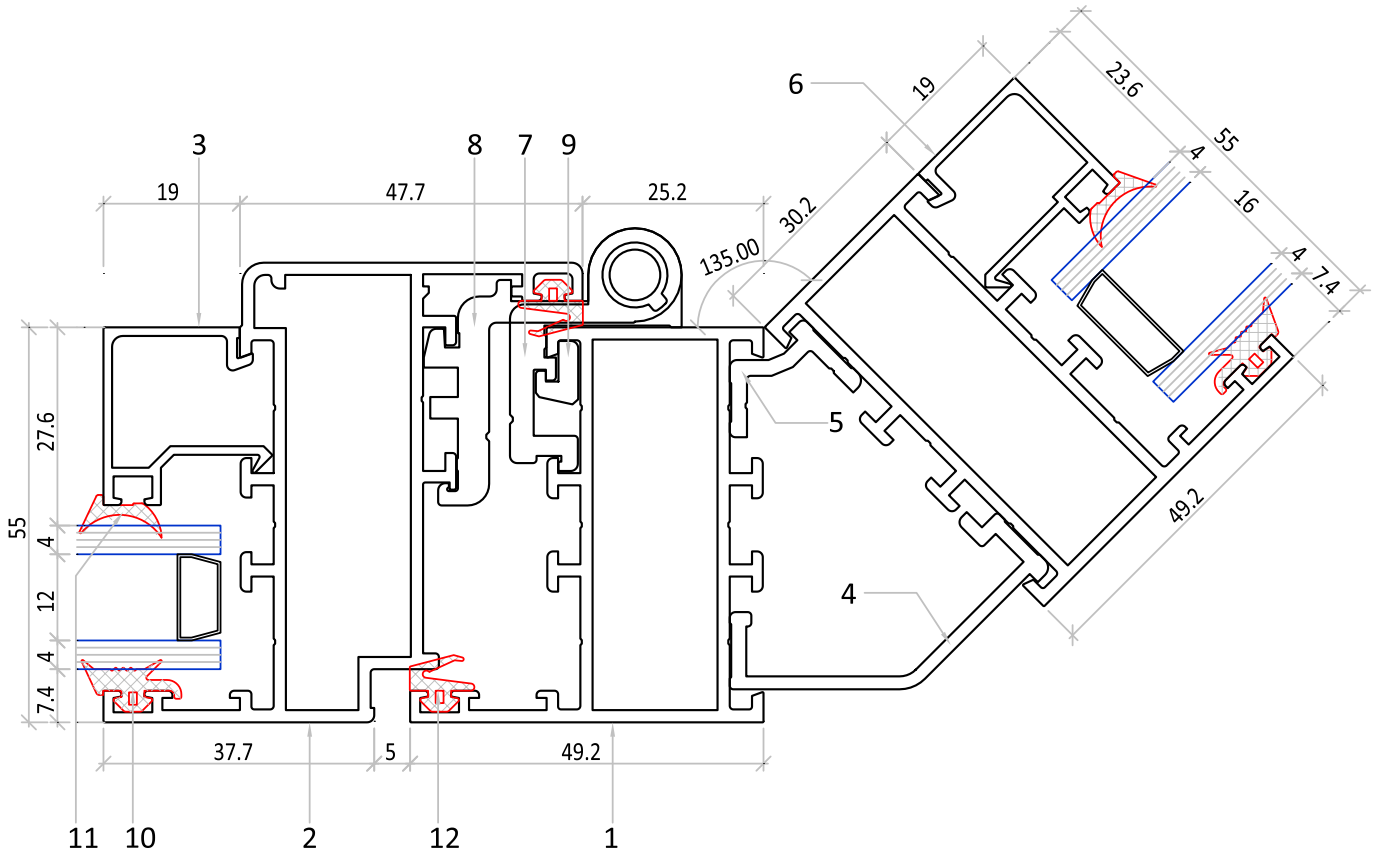
- | | |
|---|------------------------------|
| 1 | 5600 ÇİFT YÖN DAR KASA |
| 2 | 5608 DAR KANAT |
| 3 | 5506 ÇİFT CAM ÇITASI |
| 4 | 5527 135° KÖŞE DÖNÜŞÜ |
| 5 | 5528 135° KÖŞE DÖNÜŞÜ |
| 6 | 5514 KASA MENTEŞE |
| 7 | 5515 KANAT MENTEŞE |
| 8 | 5517 MENTEŞE TESPİT ADAPTÖRÜ |

- | | |
|----|---------------------------|
| 9 | 4400 EPDM FİTİL (DIŞ CAM) |
| 10 | 4401 EPDM FİTİL (İÇ CAM) |
| 11 | 4403 EPDM BİNİ FİTİLİ |



DT-23

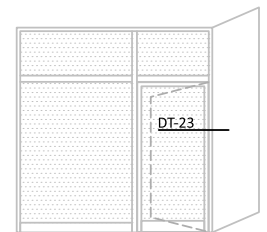
İÇ



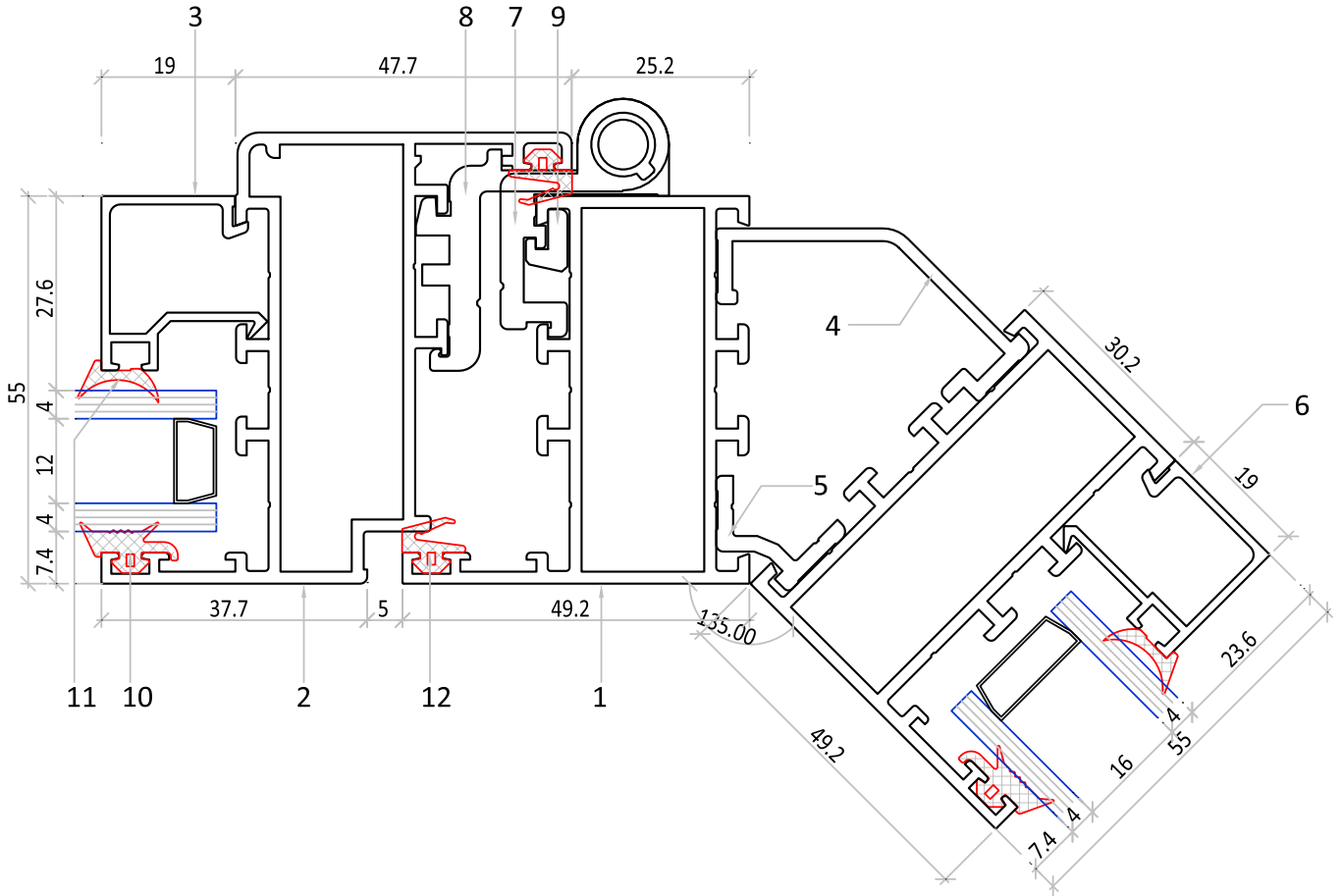
DIŞ

- 1 5602 TEK YÖN DAR KASA
- 2 5608 DAR KANAT
- 3 5505 ÇİFT CAM ÇİTASI
- 4 5527 135° KÖŞE DÖNÜŞÜ
- 5 5528 135° KÖŞE DÖNÜŞÜ
- 6 5506 ÇİFT CAM ÇİTASI
- 7 5514 KASA MENTEŞE
- 8 5515 KANAT MENTEŞE

- 9 5517 MENTEŞE TESPİT ADAPTÖRÜ
- 10 4400 EPDM FİTİL (DIŞ CAM)
- 11 4401 EPDM FİTİL (İÇ CAM)
- 12 4403 EPDM BİNİ FİTİLİ



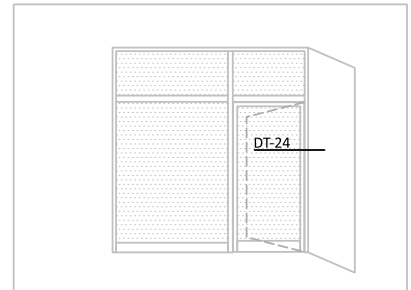
İÇ



DIŞ

- 1 5602 TEK YÖN DAR KASA
- 2 5608 DAR KANAT
- 3 5505 ÇİFT CAM ÇİTASI
- 4 5527 135° KÖŞE DÖNÜŞÜ
- 5 5528 135° KÖŞE DÖNÜŞÜ
- 6 5506 ÇİFT CAM ÇİTASI
- 7 5514 KASA MENTEŞE
- 8 5515 KANAT MENTEŞE

- 9 5517 MENTEŞE TESPİT ADAPTÖRÜ
- 10 4400 EPDM FİTİL (DIŞ CAM)
- 11 4401 EPDM FİTİL (İÇ CAM)
- 12 4403 EPDM BİNİ FİTİLİ



STARKBAU
ALÜMİNYUM PROFİL SİSTEMLERİ

